

# FICHE DE RENSEIGNEMENT POUR ÉTUDE TECHNIQUE

## Cintrage

### COORDONNÉES

Raison sociale : .....  
 Adresse : .....  
 Code postal : ..... Ville : .....  
 Réf chantier : .....  
 Commune du chantier : .....

Nom : .....  
 Prénom : .....  
 Téléphone : .....  
 Fax : .....  
 E-mail : .....

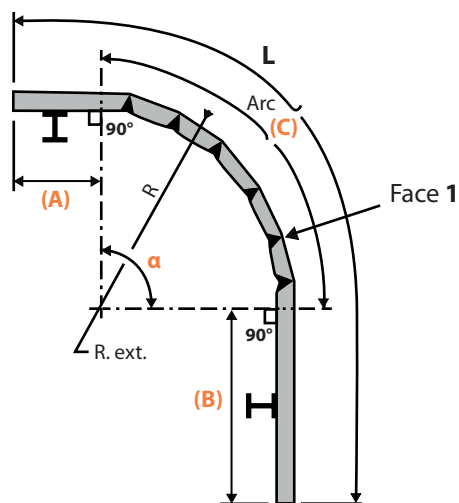
### CINTRAGE CONVEXE

#### UTILISATION :

- Couverture
- Bardage

#### SENS DE POSE :

- Gauche vers la droite
- Droite vers la gauche



(Vue côté B bas de versant)

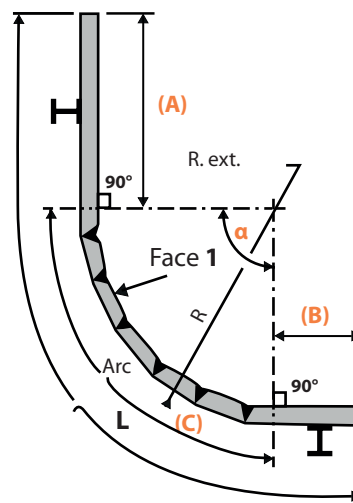
### CINTRAGE CONCAVE

#### UTILISATION :

- Couverture
- Bardage

#### SENS DE POSE :

- Gauche vers la droite
- Droite vers la gauche



(Vue côté B bas de versant)

### CARACTÉRISTIQUES PRODUITS & TECHNIQUES

**PROFIL :**  Cobacier 1004 (convexe & concave)

- Sidmur E (convexe & concave)
- Athéna (convexe & concave)
- Hellena (convexe uniquement)
- Bellina (convexe uniquement)

**ÉPAISSEUR MÉTAL :** ..... mm

**TEINTE (RAL) face 1 :** ..... / **face 2 :** .....

**QUALITÉ face 1 :** ..... µm / **face 2 :** ..... µm

**RAYON EXTÉRIEUR (R) :** ..... mm      **ANGLE EN DEGRÉS (α) :** .....

**DÉVELOPPÉ PARTIE CENTRÉE (ARC)  $(R \times 3,14116 \times \alpha)$  (C) =** ..... mm  
 180°

**PARTIES DROITES OU RECOUVREMENTS : (A) =** ..... mm  
(mini 150 mm)      **(B) =** ..... mm

**DÉVELOPPÉ TOTAL (A) + (B) + (C) =** ..... mm

**NOMBRE D'ÉLÉMENTS :** .....

Un projet spécifique ? Un délai court ? Accompagner votre demande du plan de structure et du calepinage, c'est l'assurance d'une réponse plus rapide et plus précise !