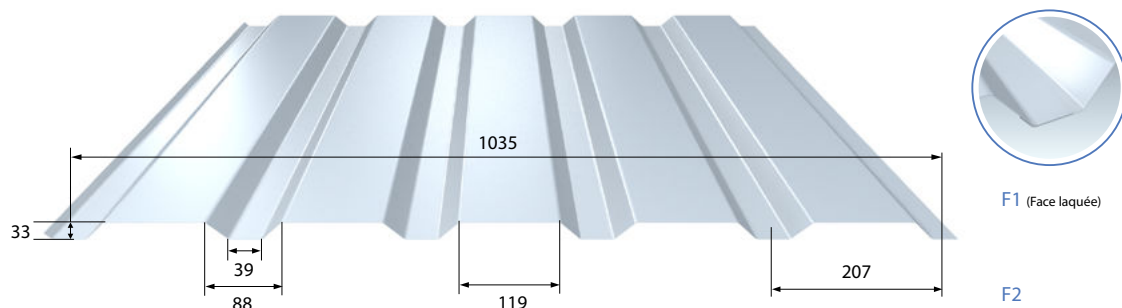




Cécilia (5.207.33)



Épais. (mm)	0,63	0,75	-
Masse (kg/m ²)	5,82	6,93	-

CARACTÉRISTIQUES GÉNÉRALES



Pose
verticale et/ou
horizontale



Épaisseur métal mini
pour pose horizontale :
0,75 mm

SITE DE FABRICATION	Chauny
LONGUEURS STANDARDS	De 2000 à 15 500 mm (longueur : mini hors ligne : 500 mm / maxi 18 400 mm sur consultation)
REVÊTEMENTS	Voir nuancier prélaqués standards Prélaquage NF EN 10169+A1 / NF P 34-301
ACCESSOIRES DE FINITION	Voir en pages 186

NORMES

ACIER	NF EN 10346 / NF P 34-310
REVÊTEMENTS	Prélaquage NF EN 10169+A1 / NF P 34-301
EMPLOI	Selon recommandations professionnelles RAGE Bardages en acier n°051

CHARGES ADMISSIBLES (en daN/m²) (?????)

Portées (m)	 PRESSION				 DÉPRESSION			
	Ép. 0,63mm		Ép. 0,75 mm		Ép. 0,63mm		Ép. 0,75 mm	
	Travée simple ▲▲	Travées doubles ▲▲▲	Travée simple ▲▲	Travées doubles ▲▲▲	Travée simple ▲▲	Travées doubles ▲▲▲	Travée simple ▲▲	Travées doubles ▲▲▲
1,50	-	-	-	-	183	-	-	-
1,60	181	-	-	-	170	-	-	-
1,70	153	-	-	-	158	-	-	-
1,80	130	-	167	-	145	-	-	-
1,90	111	180	142	-	133	170	172	-
2,00	95	163	121	-	120	153	145	-
2,10	82	148	104	-	103	140	123	-
2,20	71	136	91	178	90	128	108	169
2,30	63	124	79	165	79	118	94	156
2,40	54	116	70	153	69	109	81	145
2,50	-	108	62	139	60	101	71	136
2,60	-	99	54	126	51	95	64	126
2,70	-	88	46	117	-	88	56	118
2,80	-	76	-	107	-	82	48	111
2,90	-	71	-	97	-	76	-	103
3,00	-	66	-	82	-	72	-	96
3,10	-	61	-	73	-	67	-	89
3,20	-	56	-	68	-	63	-	81
3,30	-	51	-	63	-	59	-	74
3,40	-	-	-	58	-	54	-	68
3,50	-	-	-	53	-	50	-	61
3,60	-	-	-	49	-	-	-	55
3,70	-	-	-	-	-	-	-	48

Nous consulter pour les limites en dépression en simple peau. La résistance des fixations doit être vérifiée.