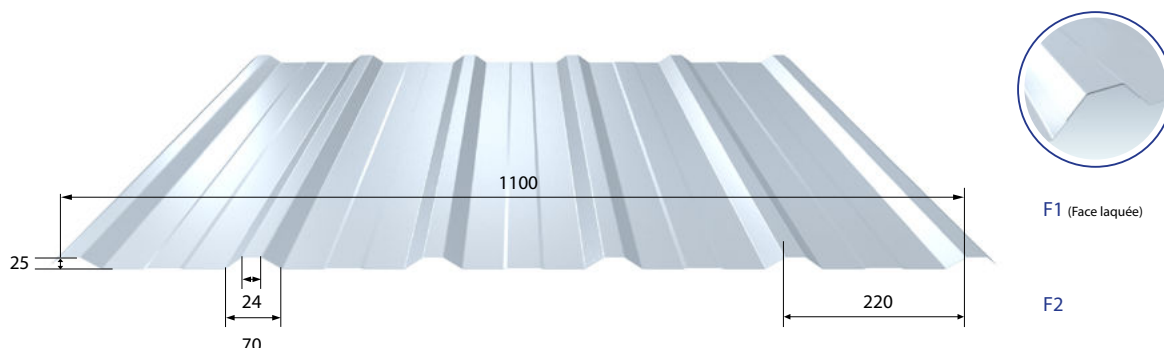




## Cobacier 1105



Épais. (mm)	0,63	0,75	1,00
Masse (kg/m <sup>2</sup> )	5,61	6,68	8,91

## CARACTÉRISTIQUES GÉNÉRALES

<b>SITE DE FABRICATION</b>	Valence
<b>LONGUEURS STANDARDS</b>	De 2000 à 12 500 mm (longueur mini hors ligne : 500 mm)
<b>REVÊTEMENTS</b>	Voir nuancier prélaqués standards   Prélaquage NF EN 10169+A1 / NF P 34-301



Film régulateur Absofilm & Film drainant Absodrain : voir en page 4 & 5

## NORMES

<b>ACIER</b>	NF EN 10346 / NF P 34-310
<b>REVÊTEMENTS</b>	Prélaquage NF EN 10169+A1 / NF P 34-301
<b>EMPLOI</b>	Selon NF P 34-205 (DTU 40.35)

## PORTÉES D'UTILISATION SOUS L'ACTION DES CHARGES CLIMATIQUES (travées égales)

Charges (daN/m <sup>2</sup> )	Ép. 0,63 mm			Ép. 0,75 mm			Ép. 1,00 mm			
	Travée simple ▲▲	Travées doubles ▲▲▲	Travées triples ▲▲▲▲	Travée simple ▲▲	Travées doubles ▲▲▲	Travées triples ▲▲▲▲	Travée simple ▲▲	Travées doubles ▲▲▲	Travées triples ▲▲▲▲	
↓ CHARGES DESCENDANTES	50	1,70	1,70	1,70	2,00	2,00	2,00	2,50	2,65	2,65
	75	1,70	1,70	1,70	2,00	2,00	2,00	2,20	2,65	2,65
	100	1,70	1,70	1,70	1,85	1,85	2,00	2,05	2,60	2,45
	125	1,65	1,65	1,70	1,75	1,75	2,00	1,90	2,40	2,30
	150	1,40	1,40	1,50	1,65	1,65	1,80	1,80	2,15	2,15
	175	1,20	1,20	1,30	1,40	1,40	1,55	1,70	1,85	2,05
	200	1,05	1,05	1,15	1,25	1,25	1,35	1,65	1,65	1,80
↑ CHARGES ASCENDANTES <sup>(*)</sup>	50	1,70	1,70	1,70	2,00	2,00	2,00	2,65	2,65	2,65
	75	1,70	1,70	1,70	2,00	2,00	2,00	2,65	2,65	2,65
	100	1,70	1,70	1,70	2,00	2,00	2,00	2,65	2,65	2,65
	125	1,70	1,70	1,70	2,00	2,00	2,00	2,65	2,65	2,65
	150	1,40	1,40	1,50	1,65	1,65	1,85	2,65	2,65	2,65
	175	1,20	1,20	1,30	1,40	1,40	1,55	2,25	2,25	2,45
	200	1,05	1,05	1,15	1,25	1,25	1,35	1,95	1,95	2,15

(\*) Fixation complète en sommet de nervures. Pour une fixation réduite, nous consulter.

(\*\*) Le tableau des portées d'utilisation sous charges ascendantes est valable pour des fixations dont la résistance caractéristique de calcul (Pk/  $\gamma_m$ ) est supérieure ou égale aux valeurs données ci-dessous.

## CARACTÉRISTIQUES EXPÉRIMENTALES (Selon PV CEBTP n° 612.6.726 & 942.7.100)

					Ép. 0,63 mm	Ép. 0,75 mm	Ép. 1,00 mm				
Masse surfacique (kg/m <sup>2</sup> )					m	-	-	-			
Charge de poids propre du bac (daN/m <sup>2</sup> )					g	-	-	-			
Action des charges descendantes	Moments d'inertie (cm <sup>4</sup> /ml)	Travée simple			I2	6,39	7,61	10,15			
		Deux travées égales			I3	5,24	6,24	8,32			
		Continuité			I <sub>m</sub>	5,81	6,92	9,23			
	Moments de flexion (m.daN/ml)	En travée	Système élastique			Md2T	97,8	116,4	155,3		
			Système élasto-plastique			Md3T	120,9	143,9	191,8		
		Sur appui			Md3A	95,2	113,3	151,0	Résistance (Pk/ $\gamma_m$ ) minimum des fixations (daN)		
		Sous charge concentrée			MC	67,1	79,9	106,5			
Réaction sur appui (daN/ml)				Rd	322,3	383,7	511,6				
Action des charges ascendantes	Toutes nervures fixées en sommet	Moments de flexion (m.daN/ml)	En travée	Système élastique			Ma2T	89,1	106,1	165,9	Ép. (mm) Toutes nervures fixées
				Système élasto-plastique			Ma3T	114,0	135,7	212,3	
			Sur appui			Ma3A	106,3	126,6	198,1		
		Effort d'arrachement sur appui (daN/ml)				Sa	304,0	361,9	566,2	0,63 0,75 1,00	

# PENTES ET RECOUVREMENTS TRANSVERSAUX MINIMAUX DES PROFILS TRAPÉZOÏDAUX DE COUVERTURE

## ZONES CLIMATIQUES – EXTRAIT DTU 40.35

### Zone 1

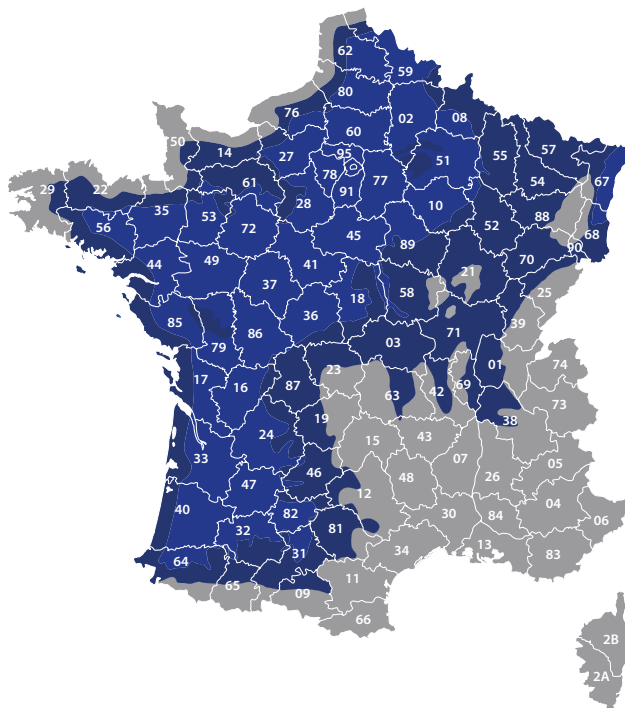
Tout l'intérieur du pays situé à une **altitude inférieure à 200 m**.

### Zone 2

Côté Atlantique sur 20km de profondeur, de Lorient à la frontière espagnole. Transition de 20km environ entre la Zone 1 et la Zone 3 pour les côtes de la Manche, de la Bretagne et de la Mer du Nord.  
**Altitude comprise entre 200 m et 500 m.**

### Zone 3

Côtes de la Mer du Nord, de la Manche et de l'Atlantique jusqu'à Lorient sur une profondeur de 20km. Vallée du Rhône jusqu'à la pointe des trois départements : Isère, Drôme, Ardèche. Les régions Provence, Languedoc-Roussillon et Corse. **Altitude au-dessus de 500 m.**



## Valeurs minimales pour les pentes des couvertures

ZONE ET SITUATION CLIMATIQUE (H ÉTANT L'ALTITUDE EN MÈTRES)

CONFIGURATION DE LA COUVERTURE	HAUTEUR DES NERVURES H (MM)	Zone 1			Zone 2			Zone 3
		Situation			Situation			Toutes situations
		Protégée	Normale	Exposée	Protégée	Normale	Exposée	
Simultanément : Pas de pénétrations Pas translucides	$h \geq 35$	5 %	5 %	5 %	5 %	5 %	5 %	
Plaques nervurées de longueur égale à celle du rampant	$h < 35$	7 %	7 %	7 %	7 %	7 %	7 %	
Autres cas	$h \geq 35$	7 %	7 %	10 %	7 %	10 %	10 %	$H \leq 500$ : 10 % <sup>(1)</sup> $500 < H \leq 900$ : 15 % <sup>(1)</sup>
	$h < 35$	10 %	10 %	15 %	10 %	15 %	15 %	15 %

(1) Lorsque la couverture ne comprend pas de plaques nervurées en PRV tout en présentant des pénétrations ou des joints transversaux de plaques nervurées, la pente peut être ramenée à 7% en utilisant des compléments d'étanchéité transversaux.

## Valeurs minimales de recouvrements transversaux

ZONE ET SITUATION CLIMATIQUE (H ÉTANT L'ALTITUDE EN MÈTRES)

PENTE P (%)	Zone 1	Zone 2	Zone 3
$7 < p < 10$	300		Cas non prévu par le DTU 40.35
$10 < p < 15$	200		300
$p \geq 15$	150		200

POSE SANS COMPLÉMENT D'ÉTANCHÉITÉ

## ZONES DE VENT - EXTRAIT DES RÈGLES NV 65

### Effet de site

#### SITE PROTÉGÉ

Exemple : fond de cuvette bordé de collines sur tout son pourtour et protégé ainsi pour toutes les directions du vent.

#### SITE NORMAL

Exemple : plaine ou plateau de grande étendue pouvant présenter des dénivellations peu importantes, de pente inférieure à 10% (vallonnements, ondulations).

#### SITE EXPOSÉ

Exemples : au voisinage de la mer, le littoral en général, sur une profondeur d'environ 6km - le sommet des falaises, les îles ou presqu'îles étroites. A l'intérieur du pays, vallées étroites où le vent s'engouffre, les montagnes isolées ou élevées et certains cols. C'est ainsi que les stations comme Angoulême, Langres, Millau ou encore le Mont Saint-Vincent sont considérés comme sites exposés.

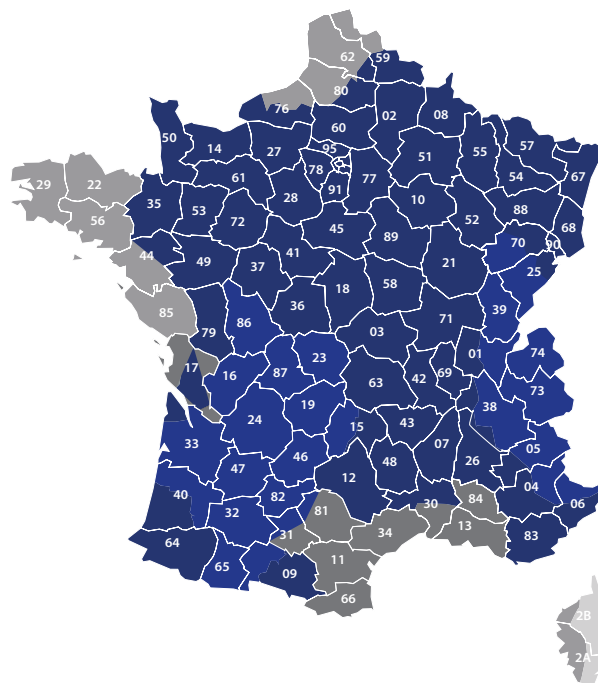
	Zone 1	Zone 2	Zone 3	Zone 4	Zone 5
PROTÉGÉ	0,80	0,80	0,80	0,80	(*)
NORMAL	1,00	1,00	1,00	1,00	1,00
EXPOSÉ	1,35	1,30	1,25	1,20	1,20

(\*) La notation de site protégé n'est pas prise en compte dans cette zone.

### Valeurs

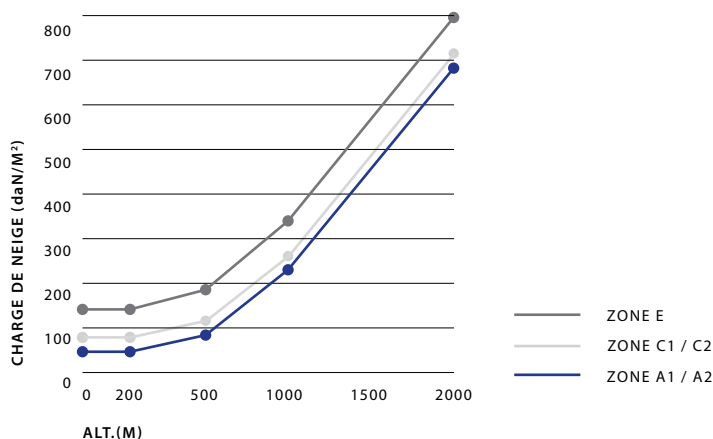
PRESSIION DYNAMIQUE DE BASE NORMALE

Zone 1	50 daN/m <sup>2</sup>
Zone 2	60 daN/m <sup>2</sup>
Zone 3	75 daN/m <sup>2</sup>
Zone 4	90 daN/m <sup>2</sup>
Zone 5	120 daN/m <sup>2</sup>



## ZONES DE NEIGE - EXTRAIT DES RÈGLES N 84

### Charge de neige en fonction de l'altitude



CHARGE DE NEIGE (daN/M <sup>2</sup> )	A1	A2	B1	B2	C1	C2	D	E
	45	45	55	55	65	65	90	140

