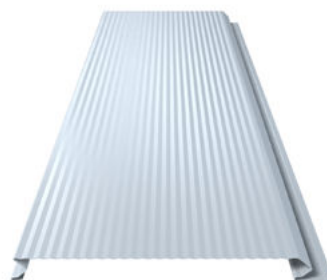
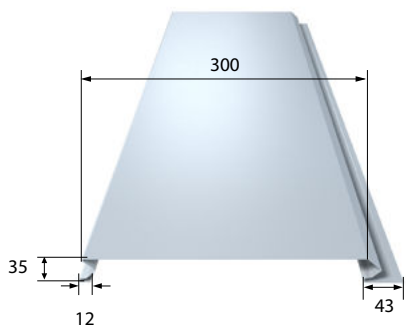
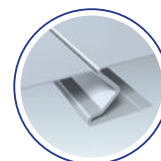




Deauville 300



Finition micronervurée



F1 (Face laquée)

F2

Épais. (mm)	1,00	1,20	-
Masse (kg/m ²)	11,70	14,63	-

CARACTÉRISTIQUES GÉNÉRALES



Pose
verticale et/ou
horizontale

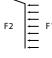



SITE DE FABRICATION	Chauny
LONGUEURS STANDARDS	De 2000 à 8000 mm (longueur : mini hors ligne : 500 mm)
REVÊTEMENTS	Voir nuancier prélaqués standards et créatifs Prélaquage NF EN 10169+A1 / NF P 34-301

NORMES

ACIER	NF EN 10346 / NF P 34-310
REVÊTEMENTS	Prélaquage NF EN 10169+A1 / NF P 34-301
EMPLOI	Selon recommandations professionnelles RAGE Bardages en acier n°051

CHARGES ADMISSIBLES (en daN/m²) (Selon PV Veritas n° 1778665/1A)

Portées (m)	 PRESSION		 DÉPRESSION	
	Ép. 1,00 mm		Ép. 1,00 mm	
	Travée simple ▲▲	Travées doubles ▲▲▲	Travée simple ▲▲	Travées doubles ▲▲▲
1,50	400	514	152	109
1,60	342	457	153	111
1,70	296	410	153	111
1,80	258	369	153	111
1,90	227	334	151	110
2,00	202	304	149	109
2,10	180	277	147	107
2,20	161	254	144	106
2,30	145	234	142	104
2,40	132	216	139	102
2,50	120	200	136	100

Nous consulter pour les limites en dépression en simple peau. La résistance des fixations doit être vérifiée.

