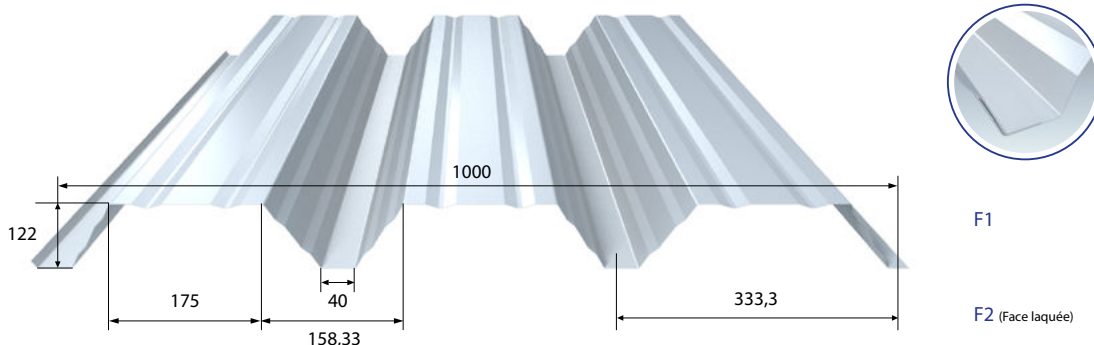




## Nervo-Sopra 122



| N° de la fiche technique | Dimensions max. du module (mm) | Pose   | Isolant avec épaisseur minimale supportée |
|--------------------------|--------------------------------|--|---|
| N-S122-A-GM              | 1850 x 1200                    | Plat ou TILT simple shed ou TILT double shed | Rockacier C Nu 100 mm                     |

|                            |      |       |       |       |
|----------------------------|------|-------|-------|-------|
| Épais. (mm)                | 0,75 | 0,88  | 1,00  | 1,25  |
| Masse (kg/m <sup>2</sup> ) | 8,83 | 10,36 | 11,77 | 14,72 |

## CARACTÉRISTIQUES GÉNÉRALES

|                             |  |
|-----------------------------|--|
| <b>SITES DE FABRICATION</b> | Chauny   |
| <b>LONGUEURS STANDARDS</b>  | De 2000 à 15 500 mm (longueur : mini hors ligne : 500 mm / maxi 18 400 mm sur consultation)                                  |
| <b>REVÊTEMENTS</b>          | Acier S320GD NF   EN 10346<br>Acier galvanisé   NF EN 10346 / NF P 34-310<br>Acier prélaqué   NF EN 10169 + A1 / NF P 34-301 |
| <b>EMPLOI</b>               | Selon avis technique en vigueur  |

## PARTICULARITÉ DE MISE EN ŒUVRE

- **Largeur minimale d'appui** de 60 mm
- **Fixation complète** toutes nervures sur chaque appui, espacement maximum de couturage de 0,75 m
- **Pose du procédé** en partie courante hors accumulations de neige type acrotère etc. (pour demandes spécifiques, merci de contacter le service technique monopanel)
- **Les charges d'exploitation** descendantes doivent prendre en compte les éventuelles charges de neige accidentelles
- **Le tableau de charges** descendantes considère une charge permanente due au système photovoltaïque de 15 daN/m<sup>2</sup>
- **Le tableau de charges** ascendantes considère une charge permanente due au système photovoltaïque de 12 daN/m<sup>2</sup>

## TRAVÉES DE PORTÉES (travées égales)

### Charges descendantes

| Charges (daN/m <sup>2</sup> ) |                | Portées d'utilisation (m) |      |      |      |                          |      |      |      |                          |      |      |      |
|-------------------------------|----------------|---------------------------|------|------|------|--------------------------|------|------|------|--------------------------|------|------|------|
| Neige                         | Permanententes | Travée simple   2 appuis  |      |      |      | Travée double   3 appuis |      |      |      | Travée triple   4 appuis |      |      |      |
|                               |                | ▲ ▲                       |      |      |      | ▲ ▲ ▲                    |      |      |      | ▲ ▲ ▲ ▲                  |      |      |      |
|                               |                | 0,75                      | 0,88 | 1,00 | 1,25 | 0,75                     | 0,88 | 1,00 | 1,25 | 0,75                     | 0,88 | 1,00 | 1,25 |
| 50                            | 20             | 3,85                      | 4,05 | 4,20 | 4,50 | 3,75                     | 4,00 | 4,25 | 4,55 | 3,85                     | 4,15 | 4,40 | 4,75 |
|                               | 26             | 3,85                      | 4,05 | 4,20 | 4,45 | 3,70                     | 3,95 | 4,20 | 4,55 | 3,85                     | 4,10 | 4,35 | 4,75 |
|                               | 35             | 3,80                      | 4,00 | 4,15 | 4,45 | 3,65                     | 3,90 | 4,15 | 4,55 | 3,80                     | 4,05 | 4,30 | 4,70 |
|                               | 46             | 3,75                      | 3,95 | 4,10 | 4,40 | 3,60                     | 3,85 | 4,10 | 4,50 | 3,70                     | 4,00 | 4,25 | 4,70 |
| 75                            | 20             | 3,35                      | 3,50 | 3,65 | 3,90 | 3,20                     | 3,45 | 3,65 | 4,05 | 3,30                     | 3,55 | 3,80 | 4,20 |
|                               | 26             | 3,30                      | 3,50 | 3,65 | 3,90 | 3,20                     | 3,45 | 3,65 | 4,05 | 3,30                     | 3,55 | 3,75 | 4,15 |
|                               | 35             | 3,30                      | 3,50 | 3,60 | 3,85 | 3,15                     | 3,40 | 3,60 | 4,00 | 3,25                     | 3,50 | 3,70 | 4,10 |
|                               | 46             | 3,25                      | 3,45 | 3,60 | 3,85 | 3,10                     | 3,35 | 3,55 | 3,95 | 3,20                     | 3,45 | 3,70 | 4,10 |
| 100                           | 20             | 2,95                      | 3,20 | 3,30 | 3,55 | 2,85                     | 3,10 | 3,25 | 3,65 | 2,95                     | 3,15 | 3,35 | 3,75 |
|                               | 26             | 2,95                      | 3,20 | 3,35 | 3,55 | 2,85                     | 3,05 | 3,25 | 3,60 | 2,95                     | 3,15 | 3,35 | 3,70 |
|                               | 35             | 2,95                      | 3,15 | 3,35 | 3,55 | 2,80                     | 3,05 | 3,25 | 3,60 | 2,90                     | 3,15 | 3,35 | 3,70 |
|                               | 46             | 2,90                      | 3,15 | 3,35 | 3,55 | 2,80                     | 3,00 | 3,20 | 3,55 | 2,90                     | 3,10 | 3,30 | 3,65 |
| 125                           | 20             | 2,70                      | 2,90 | 3,10 | 3,35 | 2,60                     | 2,80 | 3,00 | 3,30 | 2,70                     | 2,90 | 3,05 | 3,40 |
|                               | 26             | 2,70                      | 2,90 | 3,10 | 3,35 | 2,60                     | 2,80 | 2,95 | 3,30 | 2,65                     | 2,85 | 3,05 | 3,40 |
|                               | 35             | 2,65                      | 2,90 | 3,05 | 3,35 | 2,60                     | 2,80 | 2,95 | 3,30 | 2,65                     | 2,85 | 3,05 | 3,35 |
|                               | 46             | 2,65                      | 2,85 | 3,05 | 3,35 | 2,55                     | 2,75 | 2,95 | 3,25 | 2,65                     | 2,85 | 3,00 | 3,35 |
| 150                           | 20             | 2,50                      | 2,70 | 2,85 | 3,15 | 2,40                     | 2,60 | 2,75 | 3,05 | 2,45                     | 2,65 | 2,85 | 3,15 |
|                               | 26             | 2,50                      | 2,70 | 2,85 | 3,15 | 2,40                     | 2,60 | 2,75 | 3,05 | 2,45                     | 2,65 | 2,80 | 3,15 |
|                               | 35             | 2,45                      | 2,65 | 2,85 | 3,15 | 2,40                     | 2,55 | 2,75 | 3,05 | 2,45                     | 2,65 | 2,80 | 3,10 |
|                               | 46             | 2,45                      | 2,65 | 2,80 | 3,15 | 2,35                     | 2,55 | 2,70 | 3,00 | 2,45                     | 2,65 | 2,80 | 3,10 |

### Charges ascendantes sans plaquette de répartition

| Charges (daN/m <sup>2</sup> ) |                | Portées d'utilisation (m) |      |      |      |                          |      |      |      |                          |      |      |      |
|-------------------------------|----------------|---------------------------|------|------|------|--------------------------|------|------|------|--------------------------|------|------|------|
| Vent en dépression            | Permanententes | Travée simple   2 appuis  |      |      |      | Travée double   3 appuis |      |      |      | Travée triple   4 appuis |      |      |      |
|                               |                | ▲ ▲                       |      |      |      | ▲ ▲ ▲                    |      |      |      | ▲ ▲ ▲ ▲                  |      |      |      |
|                               |                | 0,75                      | 0,88 | 1,00 | 1,25 | 0,75                     | 0,88 | 1,00 | 1,25 | 0,75                     | 0,88 | 1,00 | 1,25 |
| 50                            | 20             | 4,65                      | 4,90 | 5,15 | 5,55 | 3,75                     | 4,15 | 4,50 | 5,20 | 4,20                     | 4,60 | 5,00 | 5,80 |
|                               | 26             | 4,65                      | 4,90 | 5,15 | 5,55 | 4,05                     | 4,45 | 4,85 | 5,65 | 4,50                     | 4,95 | 5,40 | 6,25 |
|                               | 35             | 4,65                      | 4,90 | 5,15 | 5,55 | 4,60                     | 5,10 | 5,55 | 6,70 | 5,10                     | 5,65 | 6,00 | 6,45 |
|                               | 46             | 4,65                      | 4,90 | 5,15 | 5,55 | 5,65                     | 5,95 | 6,20 | 6,70 | 5,45                     | 5,75 | 6,00 | 6,45 |
| 75                            | 20             | 4,10                      | 4,30 | 4,50 | 4,85 | 2,70                     | 2,95 | 3,20 | 3,60 | 3,00                     | 3,30 | 3,55 | 4,00 |
|                               | 26             | 4,10                      | 4,30 | 4,50 | 4,85 | 2,80                     | 3,05 | 3,30 | 3,75 | 3,10                     | 3,40 | 3,65 | 4,15 |
|                               | 35             | 4,10                      | 4,30 | 4,50 | 4,85 | 2,95                     | 3,25 | 3,50 | 4,00 | 3,30                     | 3,60 | 3,90 | 4,45 |
|                               | 46             | 4,10                      | 4,30 | 4,50 | 4,85 | 3,20                     | 3,50 | 3,80 | 4,35 | 3,55                     | 3,90 | 4,20 | 4,85 |
| 100                           | 20             | 3,65                      | 3,90 | 4,10 | 4,40 | 2,25                     | 2,40 | 2,60 | 2,95 | 2,45                     | 2,70 | 2,90 | 3,25 |
|                               | 26             | 3,70                      | 3,90 | 4,10 | 4,40 | 2,30                     | 2,50 | 2,65 | 3,00 | 2,55                     | 2,75 | 2,95 | 3,35 |
|                               | 35             | 3,70                      | 3,90 | 4,10 | 4,40 | 2,35                     | 2,55 | 2,75 | 3,15 | 2,60                     | 2,85 | 3,05 | 3,45 |
|                               | 46             | 3,70                      | 3,90 | 4,10 | 4,40 | 2,50                     | 2,70 | 2,90 | 3,30 | 2,75                     | 3,00 | 3,20 | 3,65 |





## TRAVÉES DE PORTÉES (travées égales)

### Charges ascendantes avec plaquette de répartition

| Charges (daN/m <sup>2</sup> ) |           | Portées d'utilisation (m)      |      |      |      |                                 |      |      |      |                                  |      |      |      |
|-------------------------------|-----------|--------------------------------|------|------|------|---------------------------------|------|------|------|----------------------------------|------|------|------|
| Vent en dépression            | Permanent | Travée simple   2 appuis<br>▲▲ |      |      |      | Travée double   3 appuis<br>▲▲▲ |      |      |      | Travée triple   4 appuis<br>▲▲▲▲ |      |      |      |
|                               |           | 0,75                           | 0,88 | 1,00 | 1,25 | 0,75                            | 0,88 | 1,00 | 1,25 | 0,75                             | 0,88 | 1,00 | 1,25 |
| 50                            | 20        | 4,65                           | 4,90 | 5,15 | 5,55 | 5,45                            | 5,75 | 6,00 | 6,50 | 5,35                             | 5,65 | 5,90 | 6,35 |
|                               | 26        | 4,65                           | 4,90 | 5,15 | 5,55 | 5,45                            | 5,75 | 6,00 | 6,50 | 5,35                             | 5,65 | 5,90 | 6,35 |
|                               | 35        | 4,65                           | 4,90 | 5,15 | 5,55 | 5,45                            | 5,75 | 6,00 | 6,50 | 5,35                             | 5,65 | 5,90 | 6,35 |
|                               | 46        | 4,65                           | 4,90 | 5,15 | 5,55 | 5,45                            | 5,75 | 6,00 | 6,50 | 5,35                             | 5,65 | 5,90 | 6,35 |
| 75                            | 20        | 4,10                           | 4,30 | 4,50 | 4,85 | 4,75                            | 5,05 | 5,25 | 5,65 | 4,65                             | 4,95 | 5,15 | 5,55 |
|                               | 26        | 4,10                           | 4,30 | 4,50 | 4,85 | 4,75                            | 5,05 | 5,25 | 5,65 | 4,65                             | 4,95 | 5,15 | 5,55 |
|                               | 35        | 4,10                           | 4,30 | 4,50 | 4,85 | 4,75                            | 5,05 | 5,25 | 5,65 | 4,65                             | 4,95 | 5,15 | 5,55 |
|                               | 46        | 4,10                           | 4,30 | 4,50 | 4,85 | 4,75                            | 5,05 | 5,25 | 5,65 | 4,65                             | 4,95 | 5,15 | 5,55 |
| 100                           | 20        | 3,65                           | 3,90 | 4,10 | 4,40 | 4,20                            | 4,55 | 4,75 | 5,15 | 4,25                             | 4,50 | 4,65 | 5,05 |
|                               | 26        | 3,70                           | 3,90 | 4,10 | 4,40 | 4,30                            | 4,55 | 4,75 | 5,15 | 4,25                             | 4,50 | 4,65 | 5,05 |
|                               | 35        | 3,70                           | 3,90 | 4,10 | 4,40 | 4,35                            | 4,55 | 4,75 | 5,15 | 4,25                             | 4,50 | 4,65 | 5,05 |
|                               | 46        | 3,70                           | 3,90 | 4,10 | 4,40 | 4,35                            | 4,55 | 4,75 | 5,15 | 4,25                             | 4,50 | 4,65 | 5,05 |

