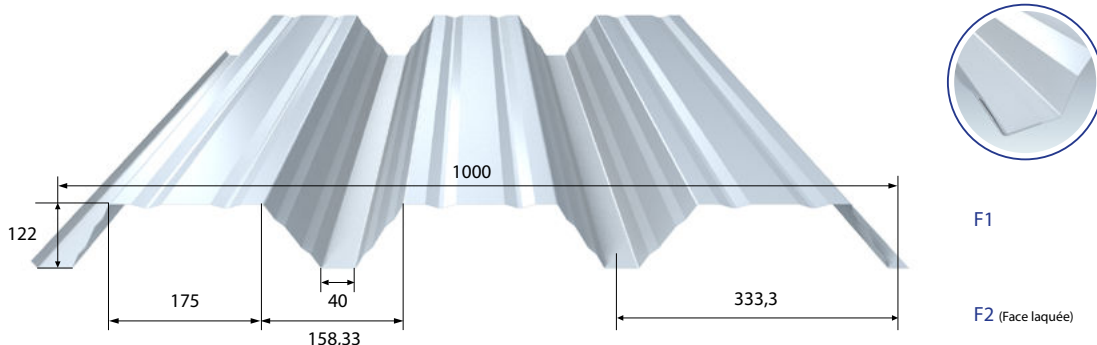




Nervo-Sopra 122



F1

F2 (Face laquée)

N° de la fiche technique	Dimensions max. du module (mm)	Pose	Isolant avec épaisseur minimale supportée
N-S122-A	1850 x 1060	Plat ou TILT simple shed ou TILT double shed	Rockacier C Nu 100 mm

Épais. (mm)	0,75	0,88	1,00	1,25
Masse (kg/m ²)	8,83	10,36	11,77	14,72

CARACTÉRISTIQUES GÉNÉRALES

SITES DE FABRICATION	Chauny
LONGUEURS STANDARDS	De 2000 à 15 500 mm (longueur : mini hors ligne : 500 mm / maxi 18 400 mm sur consultation)
REVÊTEMENTS	Acier S320GD NF EN 10346 Acier galvanisé NF EN 10346 / NF P 34-310 Acier prélaqué NF EN 10169 + A1 / NF P 34-301
EMPLOI	Selon avis technique en vigueur

PARTICULARITÉ DE MISE EN ŒUVRE

- **Largeur minimale d'appui** de 60 mm
- **Fixation complète** toutes nervures sur chaque appui, espacement maximum de couturage de 0,75 m
- **Pose du procédé** en partie courante hors accumulations de neige type acrotère etc. (pour demandes spécifiques, merci de contacter le service technique monopanel)
- **Les charges d'exploitation** descendantes doivent prendre en compte les éventuelles charges de neige accidentelles
- **Le tableau de charges** descendantes considère une charge permanente due au système photovoltaïque de 15 daN/m²
- **Le tableau de charges** ascendantes considère une charge permanente due au système photovoltaïque de 12 daN/m²

TRAVÉES DE PORTÉES (travées égales)

Charges descendantes

Charges (daN/m ²)		Portées d'utilisation (m)											
Neige	Permanententes	Travée simple 2 appuis				Travée double 3 appuis				Travée triple 4 appuis			
		▲ ▲				▲ ▲ ▲				▲ ▲ ▲ ▲			
		0,75	0,88	1,00	1,25	0,75	0,88	1,00	1,25	0,75	0,88	1,00	1,25
50	20	4,65	4,90	5,10	5,45	4,85	5,25	5,55	5,90	5,00	5,40	5,70	6,15
	26	4,60	4,80	5,00	5,35	4,75	5,10	5,40	5,80	4,90	5,25	5,55	6,05
	35	4,45	4,70	4,85	5,20	4,55	4,90	5,20	5,65	4,70	5,05	5,35	5,85
	46	4,30	4,50	4,70	5,00	4,30	4,65	4,95	5,45	4,45	4,80	5,05	5,65
75	20	4,30	4,55	4,70	5,05	4,30	4,65	4,90	5,45	4,45	4,75	5,05	5,60
	26	4,25	4,45	4,65	4,95	4,20	4,55	4,80	5,30	4,35	4,65	4,95	5,50
	35	4,15	4,35	4,55	4,85	4,10	4,40	4,65	5,15	4,20	4,50	4,80	5,30
100	46	4,00	4,25	4,40	4,70	3,90	4,20	4,45	4,95	4,05	4,35	4,60	5,10
	20	3,95	4,25	4,45	4,75	3,90	4,20	4,45	4,95	4,00	4,30	4,60	5,10
	26	3,90	4,20	4,35	4,70	3,85	4,15	4,40	4,85	3,95	4,25	4,50	5,00
	35	3,80	4,10	4,30	4,60	3,75	4,00	4,25	4,75	3,85	4,15	4,40	4,85
125	46	3,65	3,95	4,20	4,50	3,60	3,90	4,10	4,60	3,70	4,00	4,25	4,70
	20	3,65	3,95	4,15	4,50	3,60	3,85	4,10	4,55	3,70	4,00	4,25	4,70
	26	3,60	3,85	4,10	4,45	3,55	3,80	4,05	4,50	3,65	3,90	4,15	4,60
	35	3,50	3,80	4,00	4,40	3,45	3,75	3,95	4,40	3,55	3,85	4,05	4,50
150	46	3,40	3,70	3,90	4,30	3,35	3,60	3,85	4,25	3,45	3,75	3,95	4,40
	20	3,40	3,65	3,90	4,30	3,35	3,60	3,85	4,25	3,45	3,70	3,95	4,40
	26	3,35	3,60	3,85	4,25	3,30	3,55	3,80	4,20	3,40	3,65	3,90	4,30
	35	3,30	3,55	3,75	4,20	3,25	3,50	3,70	4,10	3,35	3,60	3,80	4,25
46	3,20	3,45	3,65	4,10	3,15	3,40	3,60	4,00	3,25	3,50	3,70	4,15	

Charges ascendantes sans plaquette de répartition

Charges (daN/m ²)		Portées d'utilisation (m)											
Vent en dépression	Permanententes	Travée simple 2 appuis				Travée double 3 appuis				Travée triple 4 appuis			
		▲ ▲				▲ ▲ ▲				▲ ▲ ▲ ▲			
		0,75	0,88	1,00	1,25	0,75	0,88	1,00	1,25	0,75	0,88	1,00	1,25
50	20	5,90	6,20	6,50	7,00	4,95	5,45	5,90	6,80	5,45	6,05	6,55	7,55
	26	5,90	6,20	6,50	7,00	5,30	5,85	6,35	7,40	5,85	6,45	7,05	8,20
	35	5,90	6,20	6,50	7,00	6,00	6,65	7,25	8,80	6,65	7,35	7,80	8,40
	46	5,90	6,20	6,50	7,00	7,40	7,80	8,15	8,80	7,10	7,50	7,80	8,40
75	20	5,15	5,45	5,65	6,10	3,55	3,90	4,15	4,75	3,95	4,30	4,60	5,25
	26	5,15	5,45	5,65	6,10	3,65	4,00	4,30	4,90	4,05	4,45	4,80	5,45
	35	5,15	5,45	5,65	6,10	3,90	4,25	4,60	5,25	4,30	4,70	5,05	5,80
	46	5,15	5,45	5,65	6,10	4,20	4,60	4,95	5,70	4,65	5,10	5,50	6,30
100	20	4,60	4,95	5,15	5,55	2,90	3,15	3,40	3,85	3,25	3,50	3,75	4,25
	26	4,65	4,95	5,15	5,55	3,00	3,25	3,50	3,95	3,30	3,60	3,85	4,35
	35	4,65	4,95	5,15	5,55	3,10	3,35	3,60	4,10	3,40	3,75	4,00	4,55
	46	4,65	4,95	5,15	5,55	3,25	3,55	3,80	4,30	3,60	3,90	4,20	4,75





TRAVÉES DE PORTÉES (travées égales)

Charges ascendantes avec plaquette de répartition

Charges (daN/m ²)		Portées d'utilisation (m)											
Vent en dépression	Permanent	Travée simple 2 appuis ▲ ▲				Travée double 3 appuis ▲ ▲ ▲				Travée triple 4 appuis ▲ ▲ ▲ ▲			
		0,75	0,88	1,00	1,25	0,75	0,88	1,00	1,25	0,75	0,88	1,00	1,25
50	20	5,90	6,20	6,50	7,00	7,15	7,55	7,85	8,50	7,00	7,35	7,70	8,30
	26	5,90	6,20	6,50	7,00	7,15	7,55	7,85	8,50	7,00	7,35	7,70	8,30
	35	5,90	6,20	6,50	7,00	7,15	7,55	7,85	8,50	7,00	7,35	7,70	8,30
	46	5,90	6,20	6,50	7,00	7,15	7,55	7,85	8,50	7,00	7,35	7,70	8,30
75	20	5,15	5,45	5,65	6,10	6,25	6,60	6,90	7,40	6,10	6,45	6,70	7,25
	26	5,15	5,45	5,65	6,10	6,25	6,60	6,90	7,40	6,10	6,45	6,70	7,25
	35	5,15	5,45	5,65	6,10	6,25	6,60	6,90	7,40	6,10	6,45	6,70	7,25
	46	5,15	5,45	5,65	6,10	6,25	6,60	6,90	7,40	6,10	6,45	6,70	7,25
100	20	4,60	4,95	5,15	5,55	5,50	6,00	6,25	6,75	5,55	5,85	6,10	6,55
	26	4,65	4,95	5,15	5,55	5,65	6,00	6,25	6,75	5,55	5,85	6,10	6,55
	35	4,65	4,95	5,15	5,55	5,70	6,00	6,25	6,75	5,55	5,85	6,10	6,55
	46	4,65	4,95	5,15	5,55	5,70	6,00	6,25	6,75	5,55	5,85	6,10	6,55

