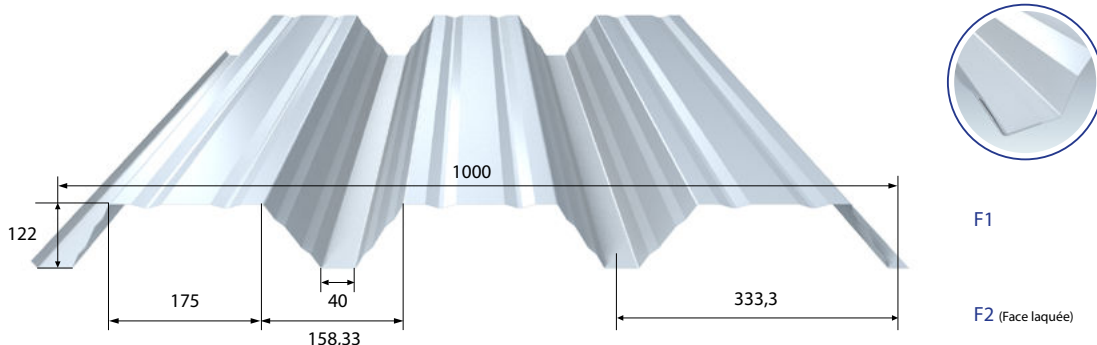




## Nervo-Sopra 122



F1

F2 (Face laquée)

N° de la fiche technique	Dimensions max. du module (mm)	Pose	Isolant avec épaisseur minimale supportée
N-S122-B-GM	1850 x 1200	Plat ou TILT simple shed ou TILT double shed	Fesco 60 mm + Efigreen 80 mm

Épais. (mm)	0,75	0,88	1,00	1,25
Masse (kg/m <sup>2</sup> )	8,83	10,36	11,77	14,72

## CARACTÉRISTIQUES GÉNÉRALES

<b>SITES DE FABRICATION</b>	Chauny
<b>LONGUEURS STANDARDS</b>	De 2000 à 15 500 mm (longueur : mini hors ligne : 500 mm / maxi 18 400 mm sur consultation)
<b>REVÊTEMENTS</b>	Acier S320GD NF   EN 10346 Acier galvanisé   NF EN 10346 / NF P 34-310 Acier prélaqué   NF EN 10169 + A1 / NF P 34-301
<b>EMPLOI</b>	Selon avis technique en vigueur

## PARTICULARITÉ DE MISE EN ŒUVRE

- **Largeur minimale d'appui** de 60 mm
- **Fixation complète** toutes nervures sur chaque appui, espacement maximum de couturage de 0,75 m
- **Les modules photovoltaïques** sont visés dans la grille de vérification des modules photovoltaïques associés à cet avis technique
- **Pose du procédé** en partie courante hors accumulations de neige type acrotère etc. (pour demandes spécifiques, merci de contacter le service technique monopanel)

## TRAVÉES DE PORTÉES (travées égales)

### Charges descendantes

Charges (daN/m <sup>2</sup> )		Portées d'utilisation (m)											
Neige	Permanententes	Travée simple   2 appuis				Travée double   3 appuis				Travée triple   4 appuis			
		▲ ▲				▲ ▲ ▲				▲ ▲ ▲ ▲			
		0,75	0,88	1,00	1,25	0,75	0,88	1,00	1,25	0,75	0,88	1,00	1,25
50	20	4,05	4,25	4,45	4,75	4,05	4,35	4,60	4,95	4,20	4,50	4,75	5,25
	26	4,05	4,25	4,40	4,70	4,00	4,30	4,55	4,85	4,15	4,45	4,70	5,10
	35	4,00	4,20	4,35	4,65	3,95	4,20	4,45	4,65	4,05	4,40	4,65	4,85
	46	3,95	4,15	4,30	4,60	3,85	4,10	4,35	4,45	4,00	4,30	4,55	4,55
75	20	3,65	3,80	3,95	4,25	3,50	3,75	3,95	4,35	3,60	3,85	4,05	4,30
	26	3,60	3,80	3,95	4,20	3,45	3,70	3,95	4,35	3,55	3,85	4,05	4,30
	35	3,55	3,75	3,90	4,15	3,40	3,65	3,90	4,35	3,50	3,80	4,05	4,30
100	20	3,25	3,40	3,55	3,80	3,10	3,35	3,55	3,95	3,20	3,45	3,65	4,00
	26	3,20	3,40	3,50	3,75	3,10	3,35	3,55	3,90	3,20	3,45	3,65	4,00
	35	3,20	3,35	3,50	3,75	3,05	3,30	3,50	3,90	3,15	3,40	3,60	4,00
125	20	2,95	3,10	3,20	3,45	2,85	3,05	3,25	3,60	2,90	3,15	3,35	3,70
	26	2,95	3,10	3,20	3,45	2,80	3,05	3,25	3,60	2,90	3,15	3,30	3,70
	35	2,90	3,05	3,20	3,40	2,80	3,00	3,20	3,55	2,90	3,10	3,30	3,65
	46	2,90	3,05	3,15	3,40	2,75	3,00	3,15	3,50	2,85	3,05	3,25	3,65
150	20	2,70	2,85	2,95	3,20	2,60	2,85	3,00	3,35	2,70	2,90	3,10	3,45
	26	2,70	2,85	2,95	3,20	2,60	2,80	3,00	3,30	2,70	2,90	3,05	3,40
	35	2,70	2,85	2,95	3,15	2,60	2,80	2,95	3,30	2,65	2,85	3,05	3,40
	46	2,65	2,80	2,90	3,15	2,55	2,75	2,95	3,25	2,65	2,85	3,05	3,35

### Charges ascendantes sans plaquette de répartition

Charges (daN/m <sup>2</sup> )		Portées d'utilisation (m)											
Vent en dépression	Permanententes	Travée simple   2 appuis				Travée double   3 appuis				Travée triple   4 appuis			
		▲ ▲				▲ ▲ ▲				▲ ▲ ▲ ▲			
		0,75	0,88	1,00	1,25	0,75	0,88	1,00	1,25	0,75	0,88	1,00	1,25
50	20	4,65	4,90	5,15	5,55	3,75	4,15	4,50	5,20	4,20	4,60	5,00	5,80
	26	4,65	4,90	5,15	5,55	4,05	4,45	4,85	5,65	4,50	4,95	5,40	6,25
	35	4,65	4,90	5,15	5,55	4,60	5,10	5,55	6,70	5,10	5,65	6,00	6,45
	46	4,65	4,90	5,15	5,55	5,65	5,95	6,20	6,70	5,45	5,75	6,00	6,45
75	20	4,10	4,30	4,50	4,85	2,70	2,95	3,20	3,60	3,00	3,30	3,55	4,00
	26	4,10	4,30	4,50	4,85	2,80	3,05	3,30	3,75	3,10	3,40	3,65	4,15
	35	4,10	4,30	4,50	4,85	2,95	3,25	3,50	4,00	3,30	3,60	3,90	4,45
100	20	3,65	3,90	4,10	4,40	3,20	3,50	3,80	4,35	3,55	3,90	4,20	4,85
	26	3,70	3,90	4,10	4,40	2,25	2,40	2,60	2,95	2,45	2,70	2,90	3,25
	35	3,70	3,90	4,10	4,40	2,30	2,50	2,65	3,00	2,55	2,75	2,95	3,35
	46	3,70	3,90	4,10	4,40	2,35	2,55	2,75	3,15	2,60	2,85	3,05	3,45





## TRAVÉES DE PORTÉES (travées égales)

### Charges ascendantes avec plaquette de répartition

Charges (daN/m <sup>2</sup> )		Portées d'utilisation (m)											
Vent en dépression	Permanent	Travée simple   2 appuis ▲▲				Travée double   3 appuis ▲▲▲				Travée triple   4 appuis ▲▲▲▲			
		0,75	0,88	1,00	1,25	0,75	0,88	1,00	1,25	0,75	0,88	1,00	1,25
50	20	4,65	4,90	5,15	5,55	5,45	5,75	6,00	6,50	5,35	5,65	5,90	6,35
	26	4,65	4,90	5,15	5,55	5,45	5,75	6,00	6,50	5,35	5,65	5,90	6,35
	35	4,65	4,90	5,15	5,55	5,45	5,75	6,00	6,50	5,35	5,65	5,90	6,35
	46	4,65	4,90	5,15	5,55	5,45	5,75	6,00	6,50	5,35	5,65	5,90	6,35
75	20	4,10	4,30	4,50	4,85	4,75	5,05	5,25	5,65	4,65	4,95	5,15	5,55
	26	4,10	4,30	4,50	4,85	4,75	5,05	5,25	5,65	4,65	4,95	5,15	5,55
	35	4,10	4,30	4,50	4,85	4,75	5,05	5,25	5,65	4,65	4,95	5,15	5,55
	46	4,10	4,30	4,50	4,85	4,75	5,05	5,25	5,65	4,65	4,95	5,15	5,55
100	20	3,65	3,90	4,10	4,40	4,20	4,55	4,75	5,15	4,25	4,50	4,65	5,05
	26	3,70	3,90	4,10	4,40	4,30	4,55	4,75	5,15	4,25	4,50	4,65	5,05
	35	3,70	3,90	4,10	4,40	4,35	4,55	4,75	5,15	4,25	4,50	4,65	5,05
	46	3,70	3,90	4,10	4,40	4,35	4,55	4,75	5,15	4,25	4,50	4,65	5,05

