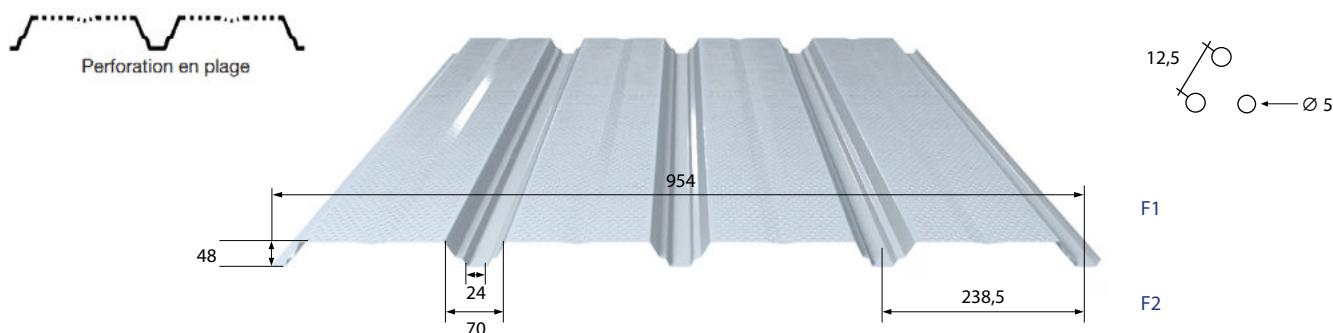




## Nervo-Sopra 48AC



N° de la fiche technique	Dimensions max. du module (mm)	Pose	Isolant avec épaisseur minimale supportée
N-S48AC	1850 x 1060	Plat ou TILT simple shed ou TILT double shed	Rockacier C Nu 60 mm ou Smartroof C 80 mm (100-115 mm exclu) ou Efigreen acier 80 mm ou Fesco 50 mm + Efigreen 80 mm

Épais. (mm)	0,75	0,88	1,00	1,25
Masse (kg/m <sup>2</sup> )	6,96	8,16	9,27	11,59

## CARACTÉRISTIQUES GÉNÉRALES

<b>SITES DE FABRICATION</b>	Chauny
<b>LONGUEURS STANDARDS</b>	De 2000 à 15 500 mm (longueur : mini hors ligne : 500 mm / maxi 18 400 mm sur consultation)
<b>REVÊTEMENTS</b>	Acier S320GD NF   EN 10346 Acier galvanisé   NF EN 10346 / NF P 34-310 Acier prélaqué   NF EN 10169 + A1 / NF P 34-301
<b>PERFORATION</b>	Type AC (perforation en plage - 15% de la zone perforée)
<b>EMPLOI</b>	Selon avis technique en vigueur

## PARTICULARITÉ DE MISE EN ŒUVRE

- **Largeur minimale d'appui** de 60 mm
- **Fixation complète** toutes nervures sur chaque appui, espacement maximum de couturage de 0,75 m
- **Pose du procédé** en partie courante hors accumulations de neige type acrotère etc. (pour demandes spécifiques, merci de contacter le service technique monopanel)
- **Les charges d'exploitation** descendantes doivent prendre en compte les éventuelles charges de neige accidentelles
- **Le tableau de charges** descendantes considère une charge permanente due au système photovoltaïque de 15 daN/m<sup>2</sup>
- **Le tableau de charges** ascendantes considère une charge permanente due au système photovoltaïque de 12 daN/m<sup>2</sup>

## TRAVÉES DE PORTÉES (travées égales)

### Charges descendantes

Charges (daN/m <sup>2</sup> )		Portées d'utilisation (m)											
Neige	Permanententes	Travée simple   2 appuis				Travée double   3 appuis				Travée triple   4 appuis			
		▲ ▲				▲ ▲ ▲				▲ ▲ ▲ ▲			
		0,75	0,88	1,00	1,25	0,75	0,88	1,00	1,25	0,75	0,88	1,00	1,25
15	10	2,55	2,65	2,80	2,95	2,90	3,00	3,10	3,35	3,05	3,20	3,30	3,50
	25	2,50	2,60	2,70	2,90	2,75	2,90	3,05	3,25	2,95	3,10	3,20	3,45
	35	2,45	2,55	2,65	2,85	2,70	2,85	3,00	3,20	2,90	3,05	3,15	3,40
	46	2,40	2,50	2,60	2,80	2,60	2,80	2,90	3,15	2,85	3,00	3,10	3,30
75	10	2,30	2,45	2,50	2,70	2,50	2,65	2,80	2,95	2,70	2,80	2,95	3,15
	25	2,25	2,40	2,45	2,65	2,40	2,60	2,75	2,90	2,60	2,75	2,85	3,05
	35	2,25	2,35	2,45	2,60	2,35	2,55	2,70	2,90	2,55	2,70	2,80	3,00
	46	2,20	2,30	2,40	2,60	2,30	2,50	2,65	2,85	2,50	2,65	2,75	2,95
100	10	2,10	2,20	2,30	2,45	2,20	2,40	2,55	2,75	2,40	2,50	2,60	2,80
	25	2,05	2,15	2,25	2,40	2,15	2,35	2,45	2,70	2,35	2,45	2,55	2,75
	35	2,05	2,15	2,20	2,40	2,10	2,30	2,45	2,70	2,30	2,40	2,50	2,70
	46	2,00	2,10	2,20	2,35	2,10	2,25	2,40	2,65	2,25	2,35	2,45	2,65
125	10	1,90	2,00	2,10	2,25	2,00	2,15	2,30	2,55	2,20	2,30	2,40	2,55
	25	1,90	2,00	2,05	2,20	1,95	2,15	2,25	2,50	2,15	2,25	2,35	2,50
	35	1,85	1,95	2,05	2,20	1,95	2,10	2,25	2,50	2,10	2,20	2,30	2,45
	46	1,85	1,95	2,00	2,15	1,90	2,05	2,20	2,45	2,05	2,20	2,25	2,45
150	10	1,75	1,85	1,95	2,10	1,85	2,00	2,15	2,35	2,00	2,10	2,20	2,35
	25	1,75	1,85	1,90	2,05	1,85	1,95	2,10	2,35	2,00	2,10	2,20	2,35
	35	1,70	1,80	1,90	2,05	1,80	1,95	2,10	2,30	1,95	2,10	2,20	2,35
	46	1,70	1,80	1,85	2,00	1,80	1,95	2,05	2,30	1,95	2,10	2,15	2,30

### Charges ascendantes

Charges (daN/m <sup>2</sup> )		Portées d'utilisation (m)											
Vent en dépression	Permanententes	Travée simple   2 appuis				Travée double   3 appuis				Travée triple   4 appuis			
		▲ ▲				▲ ▲ ▲				▲ ▲ ▲ ▲			
		0,75	0,88	1,00	1,25	0,75	0,88	1,00	1,25	0,75	0,88	1,00	1,25
50	10	3,15	3,35	3,50	3,75	3,55	3,75	3,90	4,20	3,80	4,00	4,15	4,45
	25	3,15	3,35	3,50	3,75	3,55	3,75	3,90	4,20	3,80	4,00	4,15	4,45
	35	3,15	3,35	3,50	3,75	3,55	3,75	3,90	4,20	3,80	4,00	4,15	4,45
	46	3,15	3,35	3,50	3,75	3,55	3,75	3,90	4,20	3,80	4,00	4,15	4,45
75	10	2,70	2,85	3,00	3,20	3,05	3,20	3,35	3,60	3,15	3,35	3,45	3,75
	25	2,70	2,85	3,00	3,20	3,05	3,20	3,35	3,60	3,15	3,35	3,45	3,75
	35	2,70	2,85	3,00	3,20	3,05	3,20	3,35	3,60	3,15	3,35	3,45	3,75
	46	2,70	2,85	3,00	3,20	3,05	3,20	3,35	3,60	3,15	3,35	3,45	3,75
100	10	2,40	2,55	2,65	2,85	2,75	2,90	3,00	3,20	2,75	2,95	3,05	3,30
	25	2,55	2,65	2,75	3,00	2,75	2,90	3,00	3,20	2,75	2,95	3,05	3,30
	35	2,55	2,65	2,75	3,00	2,75	2,90	3,00	3,20	2,75	2,95	3,05	3,30
	46	2,55	2,65	2,75	3,00	2,75	2,90	3,00	3,20	2,75	2,95	3,05	3,30