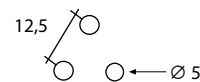
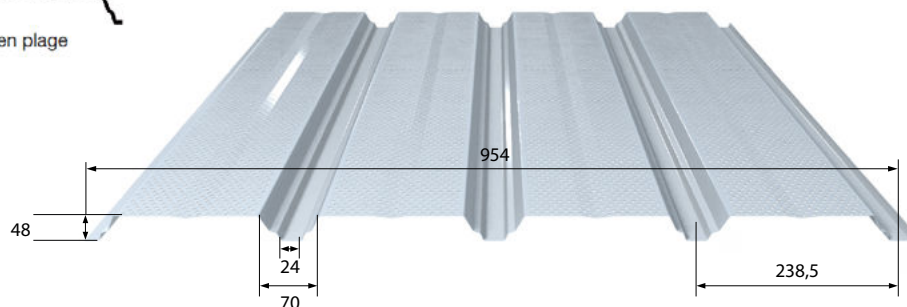
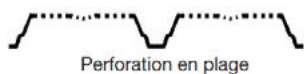




Nervo-iNova 48AC



F1

F2

N° de la fiche technique	Dimensions max. du module (mm)	Pose	Orientation des rails par rapport aux nervures de la TAN	Isolant avec épaisseur minimale supportée
N-i48AC-PARA-GC-40	1850 x 1150	Plat ou TILT bio-orientation ou TILT mono-orientation	Parallèle	Rockacier C Nu 60 mm ou Powerdeck + 80 mm

Épais. (mm)	0,75	0,88	1,00	1,25
Masse (kg/m ²)	6,96	8,16	9,27	11,59

CARACTÉRISTIQUES GÉNÉRALES

SITES DE FABRICATION	Chauny
LONGUEURS STANDARDS	De 2000 à 15 500 mm (longueur : mini hors ligne : 500 mm / maxi 18 400 mm sur consultation)
REVÊTEMENTS	Acier S320GD NF EN 10346 Acier galvanisé NF EN 10346 / NF P 34-310 Acier prélaqué NF EN 10169 + A1 / NF P 34-301
PERFORATION	Type AC (perforation en plage - 15% de la zone perforée)
EMPLOI	Selon ATEX en vigueur

PARTICULARITÉ DE MISE EN ŒUVRE

- **Largeur minimale d'appui** de 60 mm
- **Fixation complète** toutes nervures sur chaque appui, espacement maximum de couturage de 0,75 m
- **Pose du procédé** en partie courante hors accumulations de neige type acrotère etc. (pour demandes spécifiques, merci de contacter le service technique monopanel)
- **Les charges d'exploitation** descendantes doivent prendre en compte les éventuelles charges de neige accidentelles
- **Le tableau de charges** descendantes considère une charge permanente due au système photovoltaïque de 15 daN/m²
- **Le tableau de charges** ascendantes considère une charge permanente due au système photovoltaïque de 12 daN/m²

TRAVÉES DE PORTÉES (travées égales)

Charges descendantes

Charges (daN/m ²)		Portées d'utilisation (m)											
Neige	Permanententes	Travée simple 2 appuis ▲ ▲				Travée double 3 appuis ▲ ▲ ▲				Travée triple 4 appuis ▲ ▲ ▲ ▲			
		0,75	0,88	1,00	1,25	0,75	0,88	1,00	1,25	0,75	0,88	1,00	1,25
15	15	2,05	2,15	2,20	2,35	2,55	2,65	2,75	2,95	2,55	2,70	2,80	3,00
	25	1,95	2,05	2,15	2,30	2,45	2,60	2,70	2,90	2,50	2,60	2,70	2,90
	35	1,90	2,00	2,05	2,20	2,40	2,55	2,65	2,85	2,40	2,50	2,65	2,80
	46	1,85	1,90	2,00	2,15	2,35	2,50	2,60	2,75	2,30	2,45	2,55	2,70
75	15	1,90	2,00	2,05	2,20	2,15	2,30	2,40	2,55	2,35	2,50	2,60	2,75
	25	1,85	1,95	2,00	2,15	2,10	2,25	2,35	2,50	2,30	2,45	2,55	2,70
	35	1,80	1,90	1,95	2,10	2,05	2,20	2,30	2,50	2,25	2,40	2,50	2,65
	46	1,75	1,80	1,90	2,05	1,95	2,15	2,30	2,45	2,20	2,35	2,45	2,60
100	15	1,75	1,85	1,95	2,05	1,90	2,05	2,15	2,30	1,35	2,25	2,30	2,50
	25	1,70	1,80	1,90	2,00	1,85	2,00	2,10	2,25	1,05	2,20	2,30	2,45
	35	1,65	1,75	1,85	1,95	1,80	1,95	2,05	2,25	0,75	2,15	2,25	2,40
	46	1,60	1,70	1,80	1,90	1,75	1,90	2,00	2,20	0,45	2,15	2,25	2,40
125	15	1,55	1,65	1,70	1,85	1,65	1,80	1,90	2,10	1,90	2,00	2,10	2,25
	25	1,55	1,65	1,70	1,85	1,65	1,75	1,85	2,05	1,80	1,90	2,00	2,15
	35	1,55	1,60	1,70	1,80	1,60	1,70	1,85	2,05	1,75	1,85	1,90	2,05
	46	1,55	1,60	1,70	1,80	1,55	1,70	1,80	2,00	1,65	1,75	1,85	1,95

Charges ascendantes

Charges (daN/m ²)		Portées d'utilisation (m)											
Vent en dépression	Permanententes	Travée simple 2 appuis ▲ ▲				Travée double 3 appuis ▲ ▲ ▲				Travée triple 4 appuis ▲ ▲ ▲ ▲			
		0,75	0,88	1,00	1,25	0,75	0,88	1,00	1,25	0,75	0,88	1,00	1,25
50	15	2,65	2,80	2,95	3,15	3,95	4,20	4,40	4,70	3,80	4,00	4,20	4,50
	25	2,65	2,80	2,95	3,15	3,95	4,20	4,40	4,70	3,80	4,00	4,20	4,50
	35	2,65	2,80	2,95	3,15	3,95	4,20	4,40	4,70	3,80	4,00	4,20	4,50
	46	2,65	2,80	2,95	3,15	3,95	4,20	4,40	4,70	3,80	4,00	4,20	4,50
75	15	2,30	2,45	2,55	2,75	3,25	3,40	3,55	3,85	3,20	3,40	3,55	3,85
	25	2,30	2,45	2,55	2,75	3,25	3,40	3,55	3,85	3,20	3,40	3,55	3,85
	35	2,30	2,45	2,55	2,75	3,25	3,40	3,55	3,85	3,20	3,40	3,55	3,85
	46	2,30	2,45	2,55	2,75	3,25	3,40	3,55	3,85	3,20	3,40	3,55	3,85
100	15	2,05	2,20	2,25	2,45	2,85	2,95	3,10	3,35	2,75	2,95	3,05	3,35
	25	2,05	2,20	2,25	2,45	2,85	2,95	3,10	3,35	2,75	2,95	3,05	3,35
	35	2,05	2,20	2,25	2,45	2,85	2,95	3,10	3,35	2,75	2,95	3,05	3,35
	46	2,05	2,20	2,25	2,45	2,85	2,95	3,10	3,35	2,75	2,95	3,05	3,35