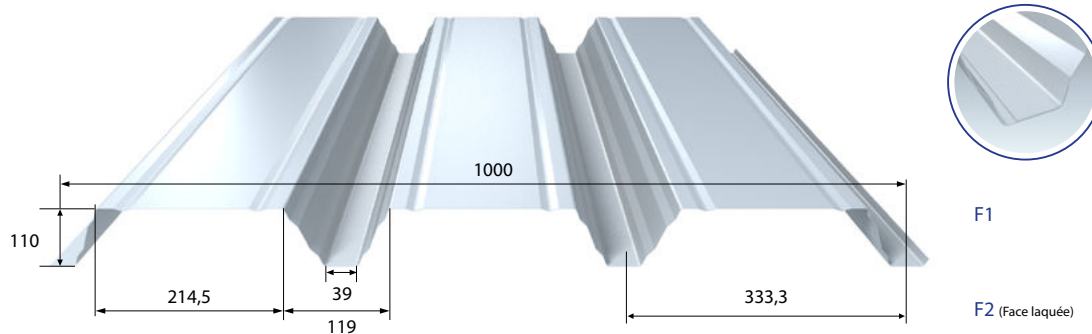




Nervobac 110 | Appuis 60 mm



Épais. (mm)	0,75	0,88	1,00
Masse (kg/m ²)	8,84	10,36	11,78

CARACTÉRISTIQUES GÉNÉRALES

SITE DE FABRICATION	Pays-Bas
LONGUEURS STANDARDS	Sur consultation
REVÊTEMENTS	Voir nuancier prélaqués standards Prélaquage NF EN 10169+A1 / NF P 34-301 (La face prélaquée est la F2 sauf instruction particulière)

NORMES

ACIER	NF EN 10346 / NF P 34-310
REVÊTEMENTS	Prélaquage NF EN 10169+A1 / NF P 34-301
EMPLOI	Selon NF P 84-206-1 (DTU 43.3)

PORTÉES D'UTILISATION SOUS L'ACTION DES CHARGES CLIMATIQUES (travées égales)

Charges (daN/m ²)			Ep. 0,75 mm			Ep. 0,88 mm			Ep. 1,00 mm		
Charges d'exploitation	Charges permanentes	Charges totales	Travée simple ▲▲	Travées doubles ▲▲▲	Travées triples ▲▲▲▲	Travée simple ▲▲	Travées doubles ▲▲▲	Travées triples ▲▲▲▲	Travée simple ▲▲	Travées doubles ▲▲▲	Travées triples ▲▲▲▲
1,00	0,15	1,15	4,65	5,50	5,40	4,90	5,75	5,60	5,10	5,90	5,80
-	0,20	1,20	4,60	5,45	5,40	4,85	5,75	5,60	5,05	5,90	5,80
-	0,25	1,25	4,55	5,35	5,35	4,80	5,75	5,60	5,00	5,90	5,80
-	1,00	2,00	3,95	4,25	4,25	4,15	4,60	4,60	4,30	4,90	4,90
1,25	0,15	1,40	4,35	5,05	5,05	4,55	5,40	5,30	4,75	5,60	5,45
-	0,25	1,50	4,30	4,90	4,90	4,55	5,30	5,30	4,70	5,60	5,45
1,50	0,15	1,65	4,05	4,70	4,70	4,30	5,05	5,05	4,50	5,35	5,25
-	0,25	1,75	4,05	4,55	4,55	4,30	4,90	4,90	4,50	5,20	5,20
-	1,20	2,70	3,55	3,50	3,50	3,75	3,75	3,75	3,90	4,00	4,00
1,75	0,15	1,90	3,85	4,35	4,35	4,10	4,70	4,70	4,25	5,00	5,00
-	0,25	2,00	3,85	4,25	4,25	4,10	4,60	4,60	4,25	4,90	4,90
2,00	0,15	2,15	3,70	4,10	4,10	3,90	4,45	4,45	4,05	4,75	4,75
-	0,25	2,25	3,70	4,05	4,05	3,90	4,35	4,35	4,05	4,65	4,65

Nous consulter pour d'autres charges appliquées ou d'autres critères de flèche.

VALEURS DE CALCUL (par mètre linéaire de profil) (Selon PV Veritas n° GEN 1/010338M 03)

			Ep. 0,75 mm	Ep. 0,88 mm	Ep. 1,00 mm
Moment de flexion sous charges concentrée	M_c	daN.m	286,8	336,6	382,4
Moment d'inertie travée simple	I_2	cm ⁴	156,45	183,57	208,60
Moment d'inertie deux travées égales	I_3	cm ⁴	114,10	133,87	152,13
Moment d'inertie travée multiple	I_m	cm ⁴	135,27	158,72	180,36
Moment de flexion en travée-syst. élast.	M_{2T}	daN.m	722,1	847,3	962,8
Moment de flexion en travée-syst. plast.	M_{3T}	daN.m	750,4	880,4	1000,5
Moment de flexion sur appui	M_{3A}	daN.m	570,1	669,0	760,2