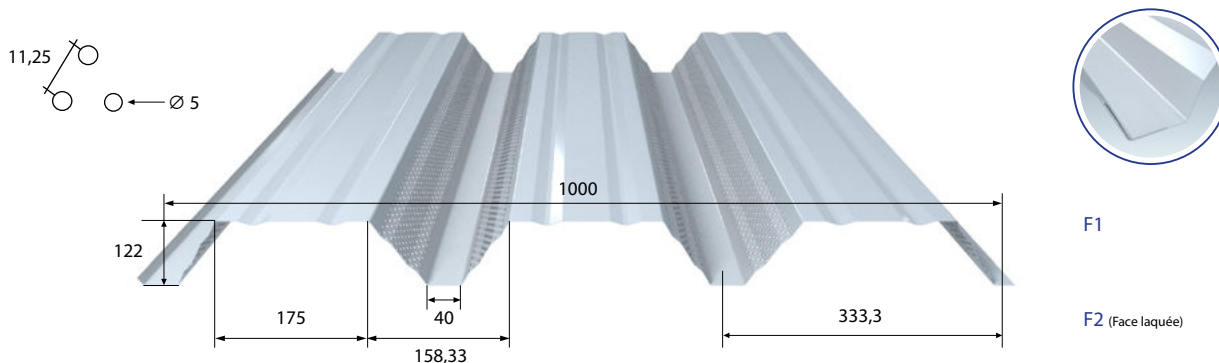




Nervobac 122 ACF | Appuis 60 mm (s390GD)



Épais. (mm)	0,75	0,88	1,00
Masse (kg/m ²)	8,83	10,36	11,77

CARACTÉRISTIQUES GÉNÉRALES

SITE DE FABRICATION	Chauny
LONGUEURS STANDARDS	De 2000 à 15 500 mm (longueur : mini hors ligne : 500 mm / maxi 18 400 mm sur consultation)
REVÊTEMENTS	Voir nuancier prélaqués standards Prélaquage NF EN 10169+A1 / NF P 34-301 (La face prélaquée est la F2 sauf instruction particulière)
PERFORATION	Type ACF (perforation sur les flancs de nervures - 15% de la zone perforée)

NORMES

ACIER	NF EN 10346 / NF P 34-310
REVÊTEMENTS	Prélaquage NF EN 10169+A1 / NF P 34-301
EMPLOI	Selon NF P 84-206-1 (DTU 43.3)

PORTÉES D'UTILISATION SOUS L'ACTION DES CHARGES CLIMATIQUES (travées égales)

Charges (daN/m ²)			Ep. 0,75 mm			Ep. 0,88 mm			Ep. 1,00 mm		
Charges d'exploitation	Charges permanentes	Charges totales	Travée simple ▲▲	Travées doubles ▲▲▲	Travées triples ▲▲▲▲	Travée simple ▲▲	Travées doubles ▲▲▲	Travées triples ▲▲▲▲	Travée simple ▲▲	Travées doubles ▲▲▲	Travées triples ▲▲▲▲
1,00	0,15	1,15	5,10	5,70	5,75	5,30	6,15	6,15	5,45	6,50	6,45
-	0,20	1,20	5,10	5,60	5,65	5,30	6,05	6,05	5,45	6,40	6,45
-	0,25	1,25	5,00	5,50	5,55	5,30	5,90	5,95	5,45	6,30	6,35
-	1,00	2,00	4,35	4,40	4,50	4,55	4,75	4,85	4,75	5,05	5,15
1,25	0,15	1,40	4,75	5,20	5,20	5,00	5,60	5,65	5,20	5,95	5,95
-	0,25	1,50	4,75	5,05	5,05	5,00	5,45	5,45	5,20	5,75	5,80
1,50	0,15	1,65	4,50	4,80	4,85	4,70	5,20	5,20	4,95	5,50	5,55
-	0,25	1,75	4,50	4,70	4,70	4,70	5,05	5,10	4,95	5,35	5,40
-	1,20	2,70	3,85	3,55	3,65	4,15	3,85	3,95	4,30	4,10	4,20
1,75	0,15	1,90	4,25	4,50	4,50	4,50	4,85	4,85	4,70	5,15	5,15
-	0,25	2,00	4,25	4,40	4,40	4,50	4,75	4,75	4,70	5,05	5,05
2,00	0,15	2,15	4,05	4,25	4,25	4,30	4,60	4,60	4,50	4,85	4,90
-	0,25	2,25	4,05	4,15	4,15	4,30	4,50	4,50	4,50	4,75	4,80

Nous consulter pour d'autres charges appliquées ou d'autres critères de flèche.

VALEURS DE CALCUL (par mètre linéaire de profil) (Selon PV Veritas n° I265268/1A)

			Ep. 0,75 mm	Ep. 0,88 mm	Ep. 1,00 mm
Moment de flexion sous charges concentrée	M_c	daN.m	410,7	481,8	574,5
Moment d'inertie travée simple	I_2	cm ⁴	208,34	244,45	277,79
Moment d'inertie deux travées égales	I_3	cm ⁴	175,91	206,41	234,55
Moment d'inertie travée multiple	I_m	cm ⁴	192,13	225,43	256,17
Moment de flexion en travée-syst. élast.	M_{2T}	daN.m	829,2	972,9	1105,6
Moment de flexion en travée-syst. plast.	M_{3T}	daN.m	745,9	875,2	994,6
Moment de flexion sur appui	M_{3A}	daN.m	601,7	706,0	802,3