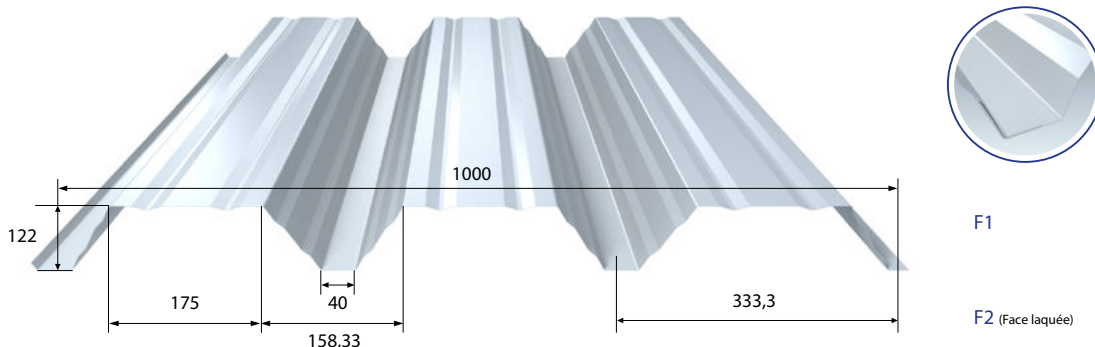




Nervobac 122 | Appuis 60 mm (s390GD)



Épais. (mm)	0,75	0,88	1,00
Masse (kg/m ²)	8,83	10,36	11,77

CARACTÉRISTIQUES GÉNÉRALES

SITE DE FABRICATION	Chauny
LONGUEURS STANDARDS	De 2000 à 15 500 mm (longueur : mini hors ligne : 500 mm / maxi 18 400 mm sur consultation)
REVÊTEMENTS	Voir nuancier prélaqués standards Prélaquage NF EN 10169+A1 / NF P 34-301 (La face prélaquée est la F2 sauf instruction particulière)

NORMES

ACIER	NF EN 10346 / NF P 34-310
REVÊTEMENTS	Prélaquage NF EN 10169+A1 / NF P 34-301
EMPLOI	Selon NF P 84-206-1 (DTU 43.3)

PORTÉES D'UTILISATION SOUS L'ACTION DES CHARGES CLIMATIQUES (travées égales)

Charges (daN/m ²)			Ep. 0,75 mm			Ep. 0,88 mm			Ep. 1,00 mm		
Charges d'exploitation	Charges permanentes	Charges totales	Travée simple ▲▲	Travées doubles ▲▲▲	Travées triples ▲▲▲▲	Travée simple ▲▲	Travées doubles ▲▲▲	Travées triples ▲▲▲▲	Travée simple ▲▲	Travées doubles ▲▲▲	Travées triples ▲▲▲▲
1,00	0,15	1,15	5,15	6,05	6,00	5,40	6,50	6,30	5,55	6,90	6,60
-	0,20	1,20	5,15	5,90	6,00	5,40	6,35	6,30	5,55	6,75	6,60
-	0,25	1,25	5,10	5,80	6,00	5,40	6,25	6,30	5,55	6,65	6,60
-	1,00	2,00	4,40	4,65	4,90	4,65	5,00	5,25	4,85	5,35	5,60
1,25	0,15	1,40	4,85	5,50	5,65	5,10	5,95	5,90	5,25	6,30	6,10
-	0,25	1,50	4,85	5,35	5,50	5,10	5,75	5,90	5,25	6,10	6,10
1,50	0,15	1,65	4,55	5,10	5,25	4,80	5,50	5,65	5,00	5,85	5,80
-	0,25	1,75	4,55	4,95	5,10	4,80	5,35	5,50	5,00	5,65	5,80
-	1,20	2,70	4,00	3,80	4,00	4,20	4,10	4,30	4,40	4,35	4,55
1,75	0,15	1,90	4,35	4,75	4,90	4,60	5,15	5,30	4,80	5,45	5,60
-	0,25	2,00	4,35	4,65	4,80	4,60	5,00	5,20	4,80	5,35	5,50
2,00	0,15	2,15	4,15	4,50	4,60	4,40	4,85	5,00	4,55	5,15	5,30
-	0,25	2,25	4,15	4,40	4,55	4,40	4,75	4,90	4,55	5,05	5,20

Nous consulter pour d'autres charges appliquées ou d'autres critères de flèche.

VALEURS DE CALCUL (par mètre linéaire de profil) (Selon PV Veritas n° 1265268/1A)

			Ep. 0,75 mm	Ep. 0,88 mm	Ep. 1,00 mm
Moment de flexion sous charges concentrée	M_c	daN.m	506,2	593,9	674,9
Moment d'inertie travée simple	I_2	cm ⁴	221,62	260,03	295,49
Moment d'inertie deux travées égales	I_3	cm ⁴	190,80	223,87	254,39
Moment d'inertie travée multiple	I_m	cm ⁴	206,21	241,95	274,94
Moment de flexion en travée-syst. élast.	M_{2T}	daN.m	958,3	1124,5	1277,8
Moment de flexion en travée-syst. plast.	M_{3T}	daN.m	885,0	1038,4	1180,0
Moment de flexion sur appui	M_{3A}	daN.m	675,0	792,0	900,0