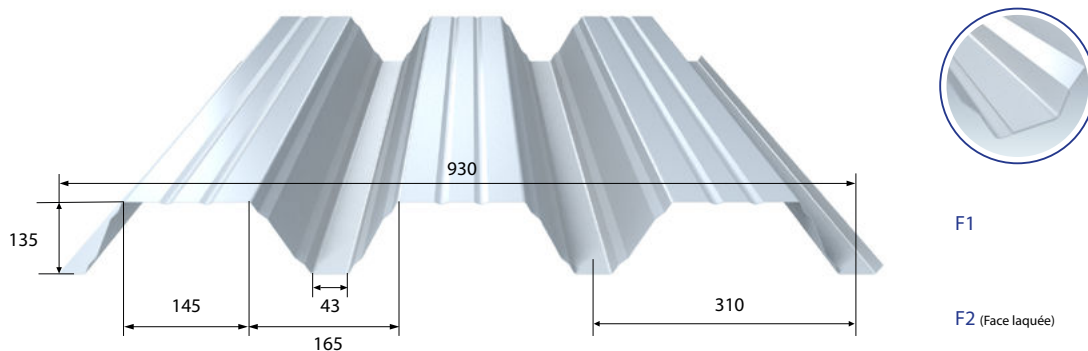




Nervobac 135 | Appuis 160 mm



Épais. (mm)	0,75	0,88	1,00
Masse (kg/m ²)	9,50	11,14	12,66

CARACTÉRISTIQUES GÉNÉRALES

SITE DE FABRICATION	Pays-Bas
LONGUEURS STANDARDS	Sur consultation
REVÊTEMENTS	Voir nuancier prélaqués standards Prélaquage NF EN 10169+A1 / NF P 34-301 (La face prélaquée est la F2 sauf instruction particulière)

NORMES

ACIER	NF EN 10346 / NF P 34-310
REVÊTEMENTS	Prélaquage NF EN 10169+A1 / NF P 34-301
EMPLOI	Selon NF P 84-206-1 (DTU 43.3)

PORTÉES D'UTILISATION SOUS L'ACTION DES CHARGES CLIMATIQUES (travées égales)

Charges (daN/m ²)			Ep. 0,75 mm			Ep. 0,88 mm			Ep. 1,00 mm		
Charges d'exploitation	Charges permanentes	Charges totales	Travée simple ▲▲	Travées doubles ▲▲▲	Travées triples ▲▲▲▲	Travée simple ▲▲	Travées doubles ▲▲▲	Travées triples ▲▲▲▲	Travée simple ▲▲	Travées doubles ▲▲▲	Travées triples ▲▲▲▲
1,00	0,15	1,15	5,60	6,35	6,35	5,80	6,70	6,70	6,00	7,00	7,00
-	0,20	1,20	5,60	6,25	6,25	5,80	6,70	6,70	6,00	7,00	7,00
-	0,25	1,25	5,60	6,15	6,15	5,80	6,65	6,65	6,00	7,00	7,00
-	1,00	2,00	4,90	5,00	5,00	5,15	5,40	5,40	5,35	5,75	5,75
1,25	0,15	1,40	5,30	5,80	5,80	5,50	6,25	6,20	5,70	6,50	6,50
-	0,25	1,50	5,30	5,65	5,65	5,50	6,10	6,10	5,70	6,45	6,45
1,50	0,15	1,65	5,05	5,35	5,35	5,25	5,80	5,80	5,40	6,15	6,10
-	0,25	1,75	5,05	5,25	5,25	5,25	5,65	5,65	5,40	6,00	6,00
-	1,20	2,70	4,15	4,05	4,05	4,50	4,40	4,40	4,75	4,65	4,65
1,75	0,15	1,90	4,80	5,00	5,00	5,05	5,40	5,40	5,20	5,75	5,75
-	0,25	2,00	4,80	4,90	4,90	5,05	5,30	5,30	5,20	5,60	5,60
2,00	0,15	2,15	4,60	4,70	4,70	4,85	5,10	5,10	5,05	5,40	5,40
-	0,25	2,25	4,60	4,65	4,65	4,85	5,00	5,00	5,05	5,30	5,30

Nous consulter pour d'autres charges appliquées ou d'autres critères de flèche.

VALEURS DE CALCUL (par mètre linéaire de profil) (Selon PV Veritas n° GEN I1010338M 02)

			Ep. 0,75 mm	Ep. 0,88 mm	Ep. 1,00 mm
Moment de flexion sous charges concentrée	M_c	daN.m	535,7	628,6	714,3
Moment d'inertie travée simple	I_2	cm ⁴	301,29	353,51	401,71
Moment d'inertie deux travées égales	I_3	cm ⁴	192,60	225,98	256,80
Moment d'inertie travée multiple	I_m	cm ⁴	246,94	289,75	329,26
Moment de flexion en travée-syst. élast.	M_{2T}	daN.m	963,8	1130,9	1285,1
Moment de flexion en travée-syst. plast.	M_{3T}	daN.m	928,2	1089,1	1237,6
Moment de flexion sur appui	M_{3A}	daN.m	824,8	967,7	1099,7