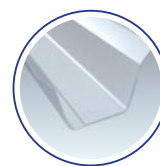
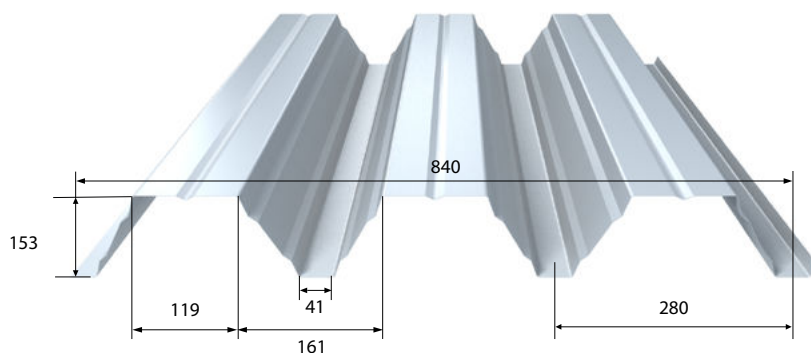




Nervobac 153 | Appuis 60 mm



F1

F2 (Face laquée)

Épais. (mm)	0,75	0,88	1,00
Masse (kg/m ²)	10,51	12,33	14,02

CARACTÉRISTIQUES GÉNÉRALES

SITE DE FABRICATION	Pays-Bas
LONGUEURS STANDARDS	Sur consultation
REVÊTEMENTS	Voir nuancier prélaqués standards Prélaquage NF EN 10169+A1 / NF P 34-301 (La face prélaquée est la F2 sauf instruction particulière)

NORMES

ACIER	NF EN 10346 / NF P 34-310
REVÊTEMENTS	Prélaquage NF EN 10169+A1 / NF P 34-301
EMPLOI	Selon NF P 84-206-1 (DTU 43.3)

PORTÉES D'UTILISATION SOUS L'ACTION DES CHARGES CLIMATIQUES (travées égales)

Charges (daN/m ²)			Ep. 0,75 mm			Ep. 0,88 mm			Ep. 1,00 mm		
Charges d'exploitation	Charges permanentes	Charges totales	Travée simple ▲▲	Travées doubles ▲▲▲	Travées triples ▲▲▲▲	Travée simple ▲▲	Travées doubles ▲▲▲	Travées triples ▲▲▲▲	Travée simple ▲▲	Travées doubles ▲▲▲	Travées triples ▲▲▲▲
1,00	0,15	1,15	5,95	6,60	6,60	6,25	7,10	7,10	6,50	7,50	7,50
-	0,20	1,20	5,95	6,45	6,45	6,25	6,95	6,95	6,50	7,35	7,35
-	0,25	1,25	5,95	6,35	6,35	6,25	6,80	6,80	6,50	7,20	7,20
-	1,00	2,00	5,30	5,10	5,10	5,55	5,50	5,50	5,80	5,80	5,80
1,25	0,15	1,40	5,60	6,00	6,00	5,85	6,45	6,45	6,05	6,85	6,85
-	0,25	1,50	5,60	5,80	5,80	5,85	6,25	6,25	6,05	6,65	6,65
1,50	0,15	1,65	5,35	5,55	5,55	5,60	6,00	6,00	5,75	6,35	6,35
-	0,25	1,75	5,35	5,40	5,40	5,60	5,85	5,85	5,75	6,20	6,20
-	1,20	2,70	4,80	4,15	4,15	5,05	4,45	4,45	5,25	4,75	4,75
1,75	0,15	1,90	5,15	5,20	5,20	5,40	5,60	5,60	5,55	5,95	5,95
-	0,25	2,00	5,15	5,10	5,10	5,40	5,50	5,50	5,55	5,80	5,80
2,00	0,15	2,15	5,00	4,90	4,90	5,35	5,30	5,30	5,35	5,60	5,60
-	0,25	2,25	5,00	4,80	4,80	5,20	5,20	5,20	5,35	5,50	5,50

Nous consulter pour d'autres charges appliquées ou d'autres critères de flèche.

VALEURS DE CALCUL (par mètre linéaire de profil) (Selon PV Veritas n° GEN I1010338M 01)

			Ep. 0,75 mm	Ep. 0,88 mm	Ep. 1,00 mm
Moment de flexion sous charges concentrée	M_c	daN.m	571,4	670,4	761,9
Moment d'inertie travée simple	I_2	cm ⁴	386,31	453,27	515,08
Moment d'inertie deux travées égales	I_3	cm ⁴	257,17	301,75	342,89
Moment d'inertie travée multiple	I_m	cm ⁴	321,74	377,51	428,99
Moment de flexion en travée-syst. élast.	M_{2T}	daN.m	1357,4	1592,7	1809,9
Moment de flexion en travée-syst. plast.	M_{3T}	daN.m	1244,6	1460,4	1659,5
Moment de flexion sur appui	M_{3A}	daN.m	813,8	954,9	1085,1