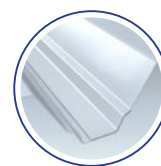
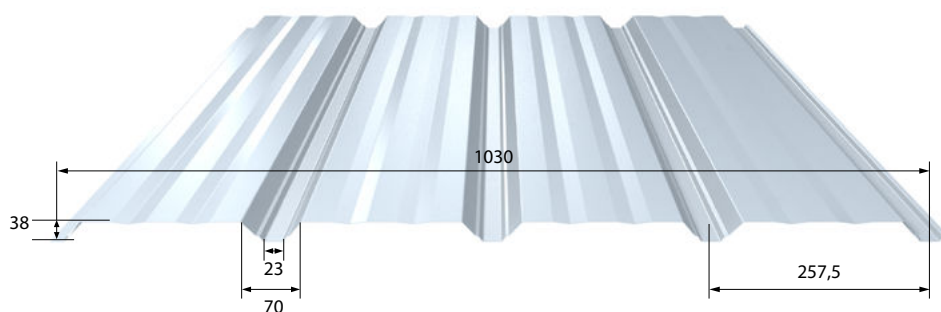




Nervobac 38



F1

F2 (Face laquée)

Épais. (mm)	0,75	0,88	1,00
Masse (kg/m ²)	6,98	8,18	9,30

CARACTÉRISTIQUES GÉNÉRALES

SITES DE FABRICATION	Chauny & Valence
LONGUEURS STANDARDS	Chauny : de 2000 à 15 500 mm (longueur : mini hors ligne : 500 mm / maxi 18 400 mm sur consultation) Valence : de 2000 à 11 000 mm (longueur : mini hors ligne : 500 mm)
REVÊTEMENTS	Voir nuancier prélaqués standards Prélaquage NF EN 10169+A1 / NF P 34-301 (La face prélaquée est la F2 sauf instruction particulière)

NORMES

ACIER	NF EN 10346 / NF P 34-310
REVÊTEMENTS	Prélaquage NF EN 10169+A1 / NF P 34-301
EMPLOI	Selon NF P 84-206-1 (DTU 43.3)

PORTÉES D'UTILISATION SOUS L'ACTION DES CHARGES CLIMATIQUES (travées égales)

Charges (daN/m ²)			Ep. 0,75 mm			Ep. 0,88 mm			Ep. 1,00 mm		
Charges d'exploitation	Charges permanentes	Charges totales	Travée simple ▲▲	Travées doubles ▲▲▲	Travées triples ▲▲▲▲	Travée simple ▲▲	Travées doubles ▲▲▲	Travées triples ▲▲▲▲	Travée simple ▲▲	Travées doubles ▲▲▲	Travées triples ▲▲▲▲
1,00	0,15	1,15	2,55	3,10	3,00	2,65	3,30	3,15	2,80	3,40	3,30
-	0,20	1,20	2,50	3,10	3,00	2,65	3,25	3,15	2,75	3,40	3,25
-	0,25	1,25	2,50	3,05	2,95	2,60	3,20	3,10	2,70	3,35	3,25
-	1,00	2,00	2,15	2,45	2,45	2,25	2,65	2,65	2,35	2,85	2,80
1,25	0,15	1,40	2,35	2,90	2,80	2,50	3,05	2,95	2,60	3,15	3,05
-	0,25	1,50	2,35	2,80	2,80	2,45	3,05	2,95	2,55	3,15	3,05
1,50	0,15	1,65	2,20	2,70	2,60	2,35	2,85	2,75	2,45	3,00	2,90
-	0,25	1,75	2,20	2,60	2,60	2,35	2,85	2,75	2,45	3,00	2,90
-	1,20	2,70	1,95	2,00	2,00	2,05	2,15	2,15	2,15	2,30	2,30
1,75	0,15	1,90	2,10	2,50	2,50	2,20	2,70	2,65	2,30	2,85	2,75
-	0,25	2,00	2,10	2,45	2,45	2,20	2,65	2,65	2,30	2,80	2,75
2,00	0,15	2,15	2,00	2,35	2,35	2,10	2,55	2,50	2,20	2,70	2,60
-	0,25	2,25	2,00	2,30	2,30	2,10	2,50	2,50	2,20	2,65	2,60

Nous consulter pour d'autres charges appliquées ou d'autres critères de flèche.

VALEURS DE CALCUL (par mètre linéaire de profil) (Selon PV Veritas n° GEN I1000 242 V-02)

			Ep. 0,75 mm	Ep. 0,88 mm	Ep. 1,00 mm
Moment de flexion sous charges concentrée	M_c	daN.m	147,0	172,4	196,0
Moment d'inertie travée simple	I_2	cm ⁴	25,03	29,37	33,38
Moment d'inertie deux travées égales	I_3	cm ⁴	18,60	21,83	24,81
Moment d'inertie travée multiple	I_m	cm ⁴	21,82	25,60	29,09
Moment de flexion en travée-syst. élast.	M_{2T}	daN.m	205,9	241,5	274,5
Moment de flexion en travée-syst. plast.	M_{3T}	daN.m	229,5	269,3	306,0
Moment de flexion sur appui	M_{3A}	daN.m	188,0	220,6	250,7