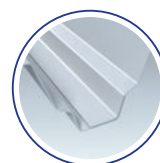
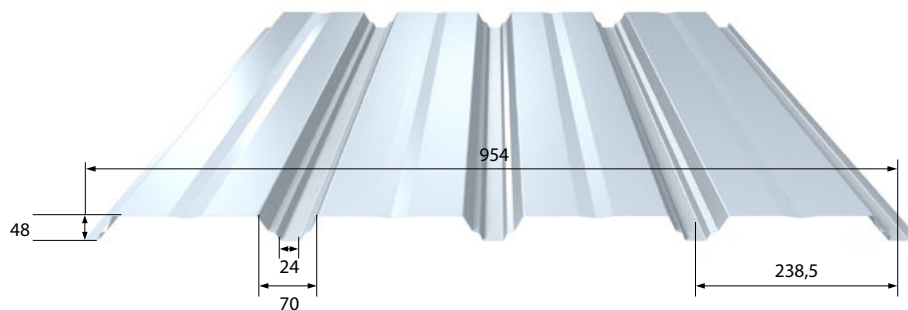




Nervobac 48



F1

F2 (Face laquée)

Épais. (mm)	0,75	0,88	1,00
Masse (kg/m ²)	7,53	8,83	10,04

CARACTÉRISTIQUES GÉNÉRALES

SITE DE FABRICATION	Chauny
LONGUEURS STANDARDS	De 2000 à 15 500 mm (longueur : mini hors ligne : 500 mm / maxi 18 400 mm sur consultation)
REVÊTEMENTS	Voir nuancier prélaqués standards Prélaquage NF EN 10169+A1 / NF P 34-301 (La face prélaquée est la F2 sauf instruction particulière)

NORMES

ACIER	NF EN 10346 / NF P 34-310
REVÊTEMENTS	Prélaquage NF EN 10169+A1 / NF P 34-301
EMPLOI	Selon NF P 84-206-1 (DTU 43.3)

PORTÉES D'UTILISATION SOUS L'ACTION DES CHARGES CLIMATIQUES (travées égales)

Charges (daN/m ²)			Ep. 0,75 mm			Ep. 0,88 mm			Ep. 1,00 mm		
Charges d'exploitation	Charges permanentes	Charges totales	Travée simple ▲▲	Travées doubles ▲▲▲	Travées triples ▲▲▲▲	Travée simple ▲▲	Travées doubles ▲▲▲	Travées triples ▲▲▲▲	Travée simple ▲▲	Travées doubles ▲▲▲	Travées triples ▲▲▲▲
1,00	0,15	1,15	2,95	3,60	3,50	3,15	3,80	3,70	3,25	4,00	3,85
-	0,20	1,20	2,95	3,60	3,50	3,10	3,80	3,65	3,20	3,95	3,80
-	0,25	1,25	2,90	3,55	3,45	3,05	3,75	3,60	3,20	3,90	3,75
-	1,00	2,00	2,50	3,05	2,95	2,65	3,20	3,10	2,75	3,35	3,25
1,25	0,15	1,40	2,75	3,35	3,25	2,90	3,55	3,45	3,05	3,70	3,60
-	0,25	1,50	2,75	3,35	3,25	2,90	3,55	3,40	3,00	3,65	3,55
1,50	0,15	1,65	2,60	3,15	3,05	2,75	3,35	3,25	2,85	3,50	3,40
-	0,25	1,75	2,60	3,15	3,05	2,75	3,35	3,25	2,85	3,50	3,40
-	1,20	2,70	2,25	2,60	2,60	2,40	2,80	2,80	2,50	2,95	2,95
1,75	0,15	1,90	2,45	3,00	2,90	2,60	3,15	3,05	2,70	3,30	3,20
-	0,25	2,00	2,45	3,00	2,90	2,60	3,15	3,05	2,70	3,30	3,20
2,00	0,15	2,15	2,35	2,85	2,80	2,50	3,05	2,95	2,60	3,15	3,05
-	0,25	2,25	2,35	2,85	2,80	2,50	3,05	2,95	2,60	3,15	3,05

Nous consulter pour d'autres charges appliquées ou d'autres critères de flèche.

VALEURS DE CALCUL (par mètre linéaire de profil) (Selon Veritas GEN I1000242V-05)

			Ep. 0,75 mm	Ep. 0,88 mm	Ep. 1,00 mm
Moment de flexion sous charges concentrée	M_c	daN.m	253,5	297,5	338,1
Moment d'inertie travée simple	I_2	cm ⁴	40,22	47,19	53,63
Moment d'inertie deux travées égales	I_3	cm ⁴	29,46	34,57	39,28
Moment d'inertie travée multiple	I_m	cm ⁴	34,84	40,88	46,45
Moment de flexion en travée-syst. élast.	M_{2T}	daN.m	653,0	766,2	870,7
Moment de flexion en travée-syst. plast.	M_{3T}	daN.m	370,7	434,9	494,3
Moment de flexion sur appui	M_{3A}	daN.m	317,3	372,3	423,1