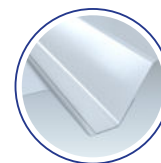
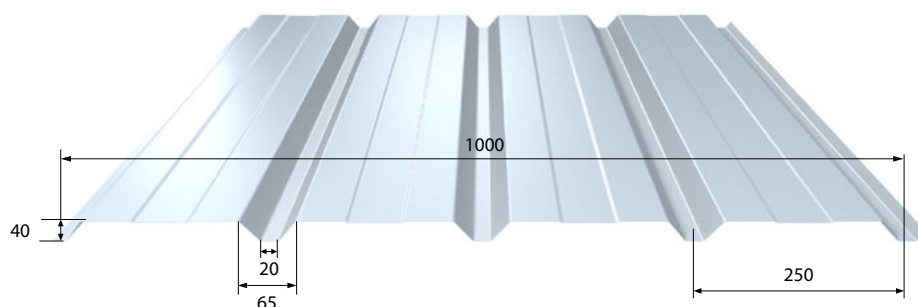




Sidmur E (4.250.40)



F1 (Face laquée)

F2

Épais. (mm)	0,63	0,75	1,00
Masse (kg/m ²)	6,03	7,18	9,58

CARACTÉRISTIQUES GÉNÉRALES

Pose
verticale

SITE DE FABRICATION	Chauny
LONGUEURS STANDARDS	De 2000 à 13 000 mm (longueur : mini hors ligne : 500 mm)
REVÊTEMENTS	Voir nuancier prélaqués standards Prélaquage NF EN 10169+A1 / NF P 34-301
ACCESSOIRES DE FINITION	Voir en pages 186





Cintrage par crantage (convexe et concave) : voir en page 11

NORMES

ACIER	NF EN 10346 / NF P 34-310
REVÊTEMENTS	Prélaquage NF EN 10169+A1 / NF P 34-301
EMPLOI	Selon recommandations professionnelles RAGE Bardages en acier n°051

CHARGES ADMISSIBLES (en daN/m²) (Selon PV CEBTP n° 612.6.726/2)

Portées (m)	 PRESSION						 DÉPRESSION					
	Ép. 0,63mm		Ép. 0,75 mm		Ép. 1,00 mm		Ép. 0,63mm		Ép. 0,75 mm		Ép. 1,00 mm	
	Travée simple ▲▲	Travées doubles ▲▲▲▲	Travée simple ▲▲	Travées doubles ▲▲▲▲	Travée simple ▲▲	Travées doubles ▲▲▲▲	Travée simple ▲▲	Travées doubles ▲▲▲▲	Travée simple ▲▲	Travées doubles ▲▲▲▲	Travée simple ▲▲	Travées doubles ▲▲▲▲
1,70	213	-	-	-	-	-	213	-	-	-	-	-
1,80	194	-	197	-	-	-	190	-	-	-	-	-
1,90	177	-	179	-	-	-	166	161	-	-	-	-
2,00	163	233	163	-	217	-	143	152	211	-	-	-
2,10	150	211	149	-	199	-	124	143	181	-	-	-
2,20	126	192	137	193	183	-	109	135	156	-	208	-
2,30	106	176	121	177	161	236	96	127	136	173	181	-
2,40	90	162	107	162	143	216	85	120	119	158	158	-
2,50	77	149	95	150	127	199	76	112	104	145	139	-
2,60	-	138	85	138	114	184	-	105	93	133	123	-
2,70	-	128	77	128	102	171	-	99	83	123	111	164
2,80	-	119	-	119	-	159	-	93	75	114	100	152
2,90	-	111	-	111	-	148	-	88	67	106	90	141
3,00	-	104	-	104	-	139	-	83	-	98	-	131
3,10	-	97	-	97	-	130	-	78	-	91	-	122
3,20	-	91	-	91	-	122	-	74	-	85	-	113
3,30	-	88	-	86	-	114	-	70	-	79	-	105
3,40	-	-	-	81	-	108	-	67	-	73	-	98

Nous consulter pour les limites en dépression en simple peau. La résistance des fixations doit être vérifiée.