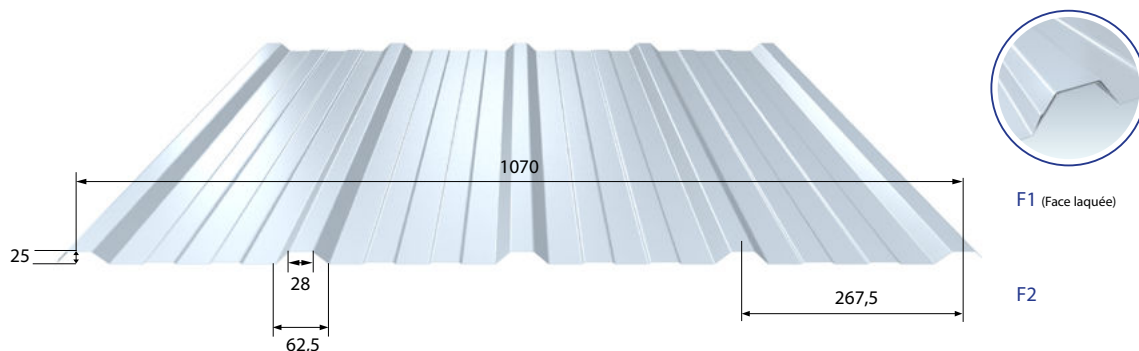




Sidmur T Relief (4.268.25)



Épais. (mm)	0,63	0,75	-
Masse (kg/m ²)	5,90	7,00	-

CARACTÉRISTIQUES GÉNÉRALES



Pose
verticale

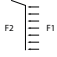
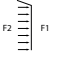


SITE DE FABRICATION	Chauny
LONGUEURS STANDARDS	De 2000 à 12 500 mm (longueur : mini hors ligne : 500 mm)
REVÊTEMENTS	Voir nuancier prélaqués standards Prélaquage NF EN 10169+A1 / NF P 34-301
ACCESSOIRES DE FINITION	Voir en pages 186

NORMES

ACIER	NF EN 10346 / NF P 34-310
REVÊTEMENTS	Prélaquage NF EN 10169+A1 / NF P 34-301
EMPLOI	Selon recommandations professionnelles RAGE Bardages en acier n°051

CHARGES ADMISSIBLES (en daN/m²) (Selon PV CEBTP n° 942-6417)

Portées (m)	 PRESSION				 DÉPRESSION			
	Ép. 0,63mm		Ép. 0,75 mm		Ép. 0,63mm		Ép. 0,75 mm	
	Travée simple ▲▲	Travées doubles ▲▲▲	Travée simple ▲▲	Travées doubles ▲▲▲	Travée simple ▲▲	Travées doubles ▲▲▲	Travée simple ▲▲	Travées doubles ▲▲▲
1,40	194	-	-	-	-	-	-	-
1,50	163	-	-	-	156	-	170	-
1,60	139	-	188	-	131	-	146	-
1,70	120	191	152	-	111	228	127	-
1,80	104	170	125	-	95	192	111	-
1,90	88	153	103	203	80	163	99	213
2,00	75	138	90	175	68	140	82	184
2,10	64	125	79	152	58	121	69	161
2,20	55	114	70	133	50	105	59	141
2,30	48	101	62	117	43	92	50	125
2,40	42	89	56	103	37	82	43	111
2,50	-	79	50	91	-	73	37	98
2,60	-	71	45	80	-	65	-	86
2,70	-	63	41	71	-	58	-	76
2,80	-	57	-	63	-	53	-	67
2,90	-	52	-	56	-	48	-	60
3,00	-	47	-	50	-	43	-	54
3,10	-	42	-	45	-	39	-	48
3,20	-	-	-	41	-	-	-	43
3,30	-	-	-	37	-	-	-	39

Nous consulter pour les limites en dépression en simple peau. La résistance des fixations doit être vérifiée.